



08

ÇELİK KAPI KİLİTLERİ  
STEEL DOOR LOCKS

08

ÇELİK KAPI  
KİLİTLERİ  
STEEL DOOR  
LOCKS



## 282 RD

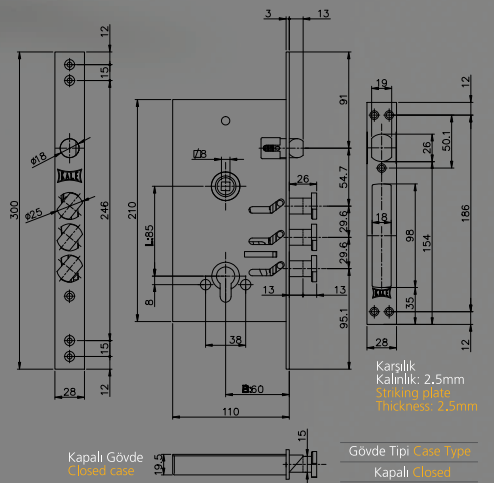
DÖNER SÜRGÜLÜ ÇELİK KAPI GÖMME KİLİDİ. RULMANLI.  
MORTISE LOCK WITH ROTATING DEADBOLT FOR STEEL  
DOORS. WITH BALL BEARING.

### Teknik Bilgiler:

- > Gövde: Çelik. Galvaniz kaplamalı.
- > Ayna ve karşılık: Çelik. Krom kaplamalı.
- > Sürgü: Çelik. 45 derece dönebilen üç millî. Krom kaplamalı, iki turlu.
- > Mandal: Çelik. Krom kaplamalı.  
TS EN 12209

### Technical Information:

- > Case: Steel, Galvanized.
- > Forend Plate and striking: Steel, Chrome plated.
- > Deadbolt: Steel, Three, 45 degrees rotatable bars, Chrome plated, Two throws.
- > Latch: Steel, Chrome plated.  
TS EN 12209



Kod / Code	: 282 RD
Silindir / Cylinder	: 164 BNE
Birim Ağırlığı / Unit Weight	: 1833 gr.
Koli İçi Adeti / Pieces Per Carton Box	: 12
Koli Ölçüsü / Carton Box Dimension	: 32X26,6X18,4 cm.
Koli Ağırlığı / Carton Box Weight	: 21996 gr.



## 287 D

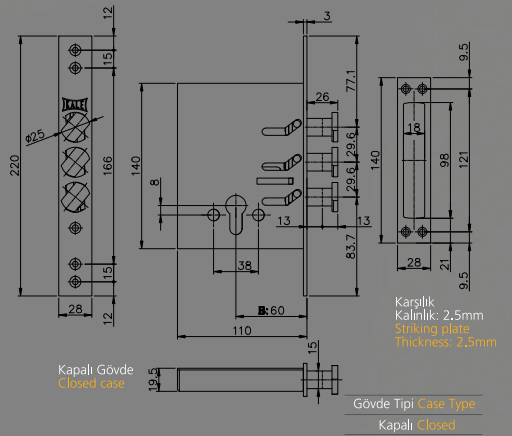
DÖNER SÜRGÜLÜ ÇELİK KAPI GÖMME EMNİYET KİLİDİ  
SAFETY MORTISE LOCK WITH ROTATING DEADBOLT FOR  
STEEL DOORS

### Teknik Bilgiler:

- > Gövde: Çelik. Galvaniz kaplamalı.
- > Ayna ve karşılık: Çelik. Krom kaplamalı.
- > Sürgü: Çelik. 45 derece dönebilen üç millî.  
Krom kaplamalı, iki turlu.  
TS EN 12209

### Technical Information:

- > Case: Steel, Galvanized.
- > Forend Plate and striking: Steel, Chrome plated.
- > Deadbolt: Steel, Three, 45 degrees rotatable bars,  
Chrome plated, Two throws.  
TS EN 12209



Kod Code	: 287 D
Silindir Cylinder	: 164 BNE
Birim Ağırlığı Unit Weight	: 1334 gr.
Koli İçi Adeti Pieces Per Carton Box	: 12
Koli Ölçüsü Carton Box Dimension	: 24.7X23.7X19.5 cm.
Koli Ağırlığı Carton Box Weight	: 16008 gr.



Kod Code	: 262 R
Silindir Cylinder	: 164 SNC
Birim Ağırlığı Unit Weight	: 2333 gr.
Koli İçi Adeti Pieces Per Carton Box	: 12
Koli Ölçüsü Carton Box Dimension	: 25,5X34X18 cm.
Koli Ağırlığı Carton Box Weight	: 27996 gr.

## 262 R

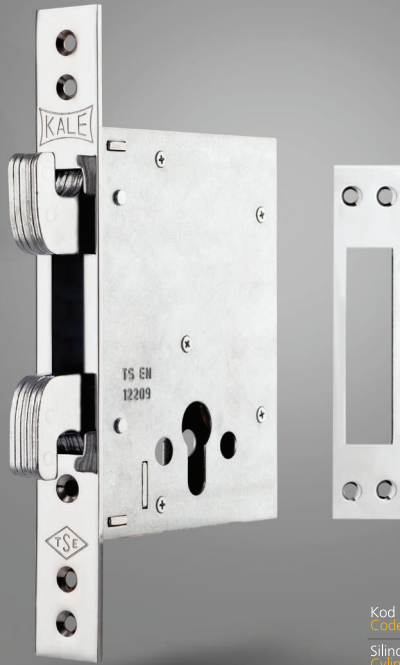
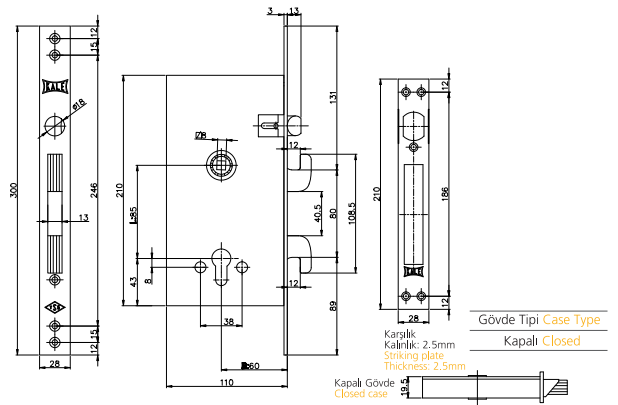
CHAMPION KANCALI ÇELİK KAPI GÖMME KİLİDİ. RULMANLI  
MORTISE LOCK WITH CLAW TYPE DEADBOLT  
FOR STEEL DOORS. WITH BALL BEARING

### Teknik Bilgiler:

- > Gövde : Çelik. Galvaniz kaplamalı.
- > Ayna ve karşılık: Çelik. Krom kaplamalı.
- > Kanca: Çelik. Tek turlu. Krom kaplamalı.
- > Mandal: Çelik mil. Krom kaplamalı  
TS EN 12209

### Technical Information:

- > Case : Steel. Galvanized.
- > Forend Plate and striking: Steel. Chrome plated.
- > Claw: Steel. One throw. Chrome plated.
- > Deadbolt: Steel, Chrome plated.
- > Latch: Steel bar. Chrome plated.  
TS EN 12209



Kod Code	: 267
Silindir Cylinder	: 164 SNC
Birim Ağırlığı Unit Weight	: 1416 gr.
Koli İçi Adeti Pieces Per Carton Box	: 12
Koli Ölçüsü Carton Box Dimension	: 22X26X20.5 cm.
Koli Ağırlığı Carton Box Weight	: 17000 gr.

## 267

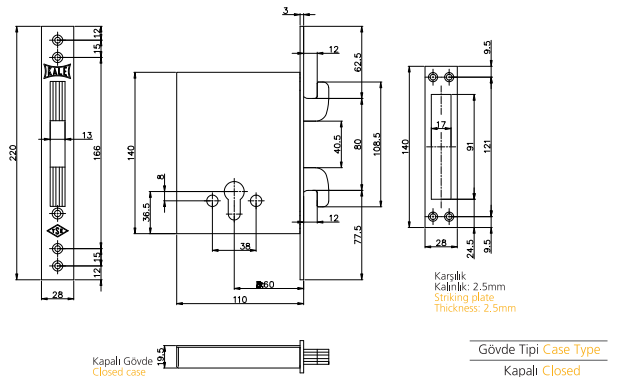
CHAMPION KANCALI ÇELİK KAPI GÖMME EMNİYET KİLİDİ  
SAFETY MORTISE LOCK WITH CLAW TYPE DEADBOLT

### Teknik Bilgiler:

- > Gövde : Çelik. Galvaniz kaplamalı.
- > Ayna ve karşılık: Çelik. Krom kaplamalı.
- > Kanca: Çelik. Tek turlu. Krom kaplamalı.  
TS EN 12209

### Technical Information:

- > Case: Steel. Galvanized.
- > Forend Plate and striking: Steel. Chrome plated.
- > Claw: Steel. One throw. Chrome plated.  
TS EN 12209



## 252 R

MONOBLOK ÇELİK KAPI GÖMME KİLİDİ. RULMANLI  
MORTISE LOCK FOR STEEL DOORS. WITH BALL BEARING

### Teknik Bilgiler:

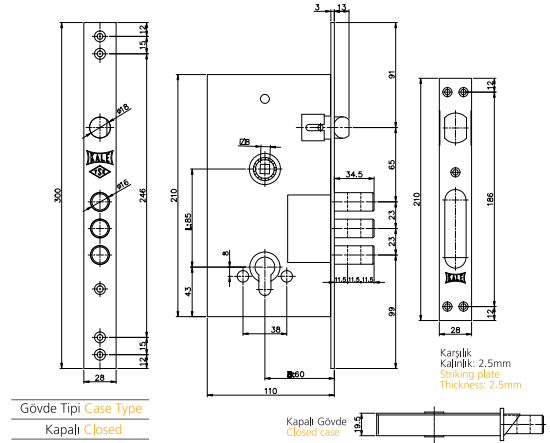
- > Gövde: Çelik. Galvaniz kaplamalı.
  - > Ayna ve karşılık: Çelik. Krom kaplamalı.
  - > Sürgü: Çelik. Üç milli. Krom kaplamalı. Üç türlü.
  - > Mandal: Çelik. Krom kaplamalı.
- TS EN 12209

### Technical Information:

- > Case: Steel. Galvanized.
  - > Forend Plate and striking: Steel. Chrome plated.
  - > Deadbolt: Steel. Three bars. Chrome plated. Three throws.
  - > Latch: Steel. Chrome plated.
- TS EN 12209



Kod Code	: 252 R
Silindir Cylinder	: 164 BNE
Birim Ağırlığı Unit Weight	: 1815 gr.
Koli İçi Adeti Pieces Per Carton/Box	: 12
Koli Ölçüsü Carton Box Dimension	: 32X26,6X18,4 cm.
Koli Ağırlığı Carton Box Weight	: 21780 gr.



## 257

PLUS ÇELİK KAPI GÖMME EMNİYET KİLİDİ  
SAFETY MORTISE LOCK FOR STEEL DOORS

### Teknik Bilgiler:

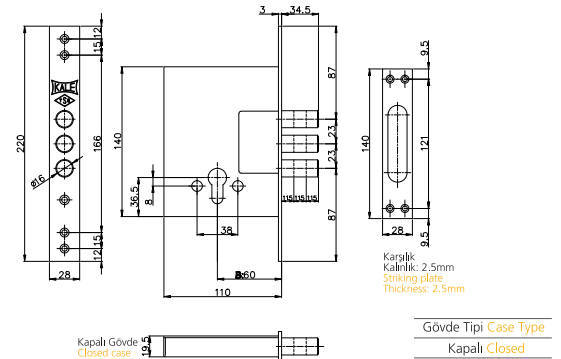
- > Gövde: Çelik. Galvaniz kaplamalı.
  - > Ayna ve karşılık: Çelik. Krom kaplamalı.
  - > Sürgü: Çelik. Üç milli. Krom kaplamalı. Üç türlü.
- TS EN 12209

### Technical Information:

- > Case: Steel. Galvanized.
  - > Forend Plate and striking: Steel. Chrome plated.
  - > Deadbolt: Steel. Three bars. Chrome plated. Three throws.
- TS EN 12209



Kod Code	: 257
Silindir Cylinder	: 164 BNE
Birim Ağırlığı Unit Weight	: 1315 gr.
Koli İçi Adeti Pieces Per Carton/Box	: 12
Koli Ölçüsü Carton Box Dimension	: 24,7X23,7X19,5 cm.
Koli Ağırlığı Carton Box Weight	: 15780 gr.

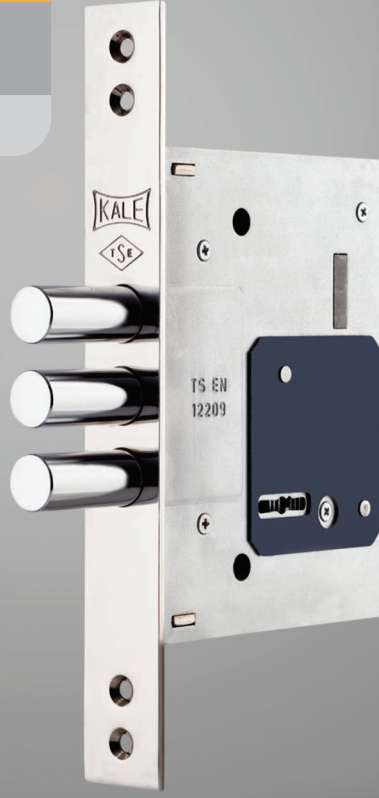


# 252 RL SET

FIŞELİ ÇELİK KAPI GÖMME KİLİT SETİ  
DOUBLE-BIT KEY MORTISE LOCK SET FOR STEEL DOORS

> Ortak anahtarlı (3 adet)  
(Opsiyonel 5 anahtarlı)

> Kuyruk Alike (3 Parça)  
(Opsiyonel 5 kuyruk)



3 anahtar  
(Opsiyonel 5 anahtar)  
3 keys  
(Optional 5 keys)



## 252 RL

FIŞELİ ÇELİK KAPI GÖMME KİLİDİ. RULMANLI  
DOUBLE-BIT KEY MORTISE LOCK FOR STEEL DOORS. WITH  
BALL BEARING

### Teknik Bilgiler:

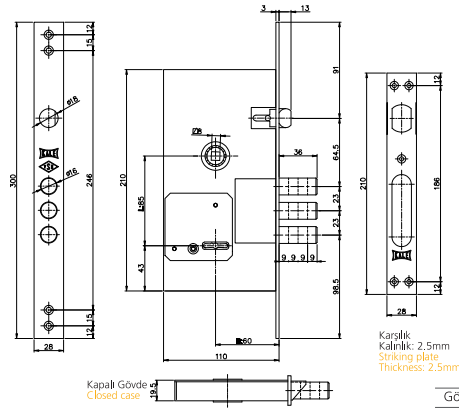
- > Gövde : Çelik. Galvaniz Kaplamalı
- > Ayna ve karşılık: Çelik. Krom kaplamalı.
- > Sürgü: Çelik. Üç milli. Krom kaplamalı. Dört turlu.
- > Mandal: Çelik. Krom kaplamalı.
- > Anahtar: Pirinç döküm. Nikel kaplamalı. Üç anahtarlı. (Opsiyonel beş anahtarlı). TS EN 12209

### Technical Information:

- > Case : Steel. Galvanized.
- > Forend Plate and striking: Steel. Chrome plated.
- > Deadbolt: Steel. Three bars. Chrome plated. Four throws.
- > Latch: Steel. Chrome plated.
- > Key: Brass alloy. Nickel plated. Three keys. (Optional five keys). TS EN 12209



Kod Code	: 252 RL
Birim Ağırlığı Unit Weight	: 1805 gr.
Koli İçi Adeti Pcs. Per Carton Box	: 12
Koli Ölçüsü Carton Box Dimension	: 32X26.6X18.4 cm.
Koli Ağırlığı Carton Box Weight	: 21660 gr.



Gövde Tipi Case Type  
Kapalı Closed

## 257 L

FIŞELİ ÇELİK KAPI GÖMME EMNİYET KİLİDİ  
DOUBLE-BIT KEY SAFETY MORTISE LOCK FOR STEEL DOORS

### Teknik Bilgiler:

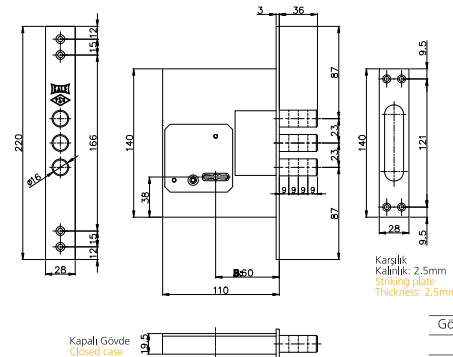
- > Gövde : Çelik. Galvaniz Kaplamalı
- > Ayna ve karşılık: Çelik. Krom kaplamalı.
- > Sürgü: Çelik. Üç milli. Krom kaplamalı. Dört turlu.
- > Anahtar: Pirinç döküm. Nikel kaplamalı. Üç anahtarlı. (Opsiyonel 5 anahtarlı). TS EN 12209

### Technical Information:

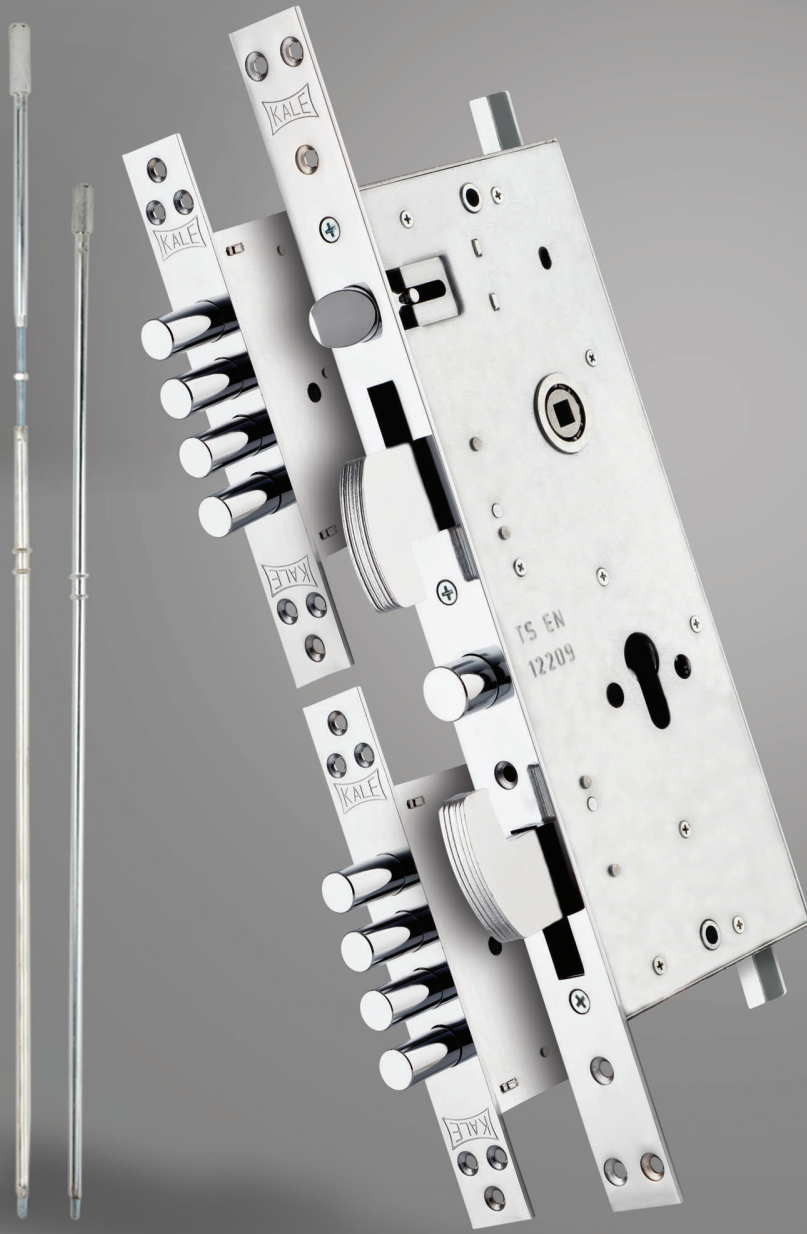
- > Case : Steel. Galvanized.
- > Forend Plate and striking: Steel. Chrome plated.
- > Deadbolt: Steel. Three bars. Chrome plated. Four throws.
- > Key: Brass alloy. Nickel plated. Three keys. (Optional 5 keys). TS EN 12209



Kod Code	: 257 L
Birim Ağırlığı Unit Weight	: 1360 gr.
Koli İçi Adeti Pcs. Per Carton Box	: 12
Koli Ölçüsü Carton Box Dimension	: 24,7X23,7X19,5 cm.
Koli Ağırlığı Carton Box Weight	: 16320 gr.



Gövde Tipi Case Type  
Kapalı Closed



## 276 T

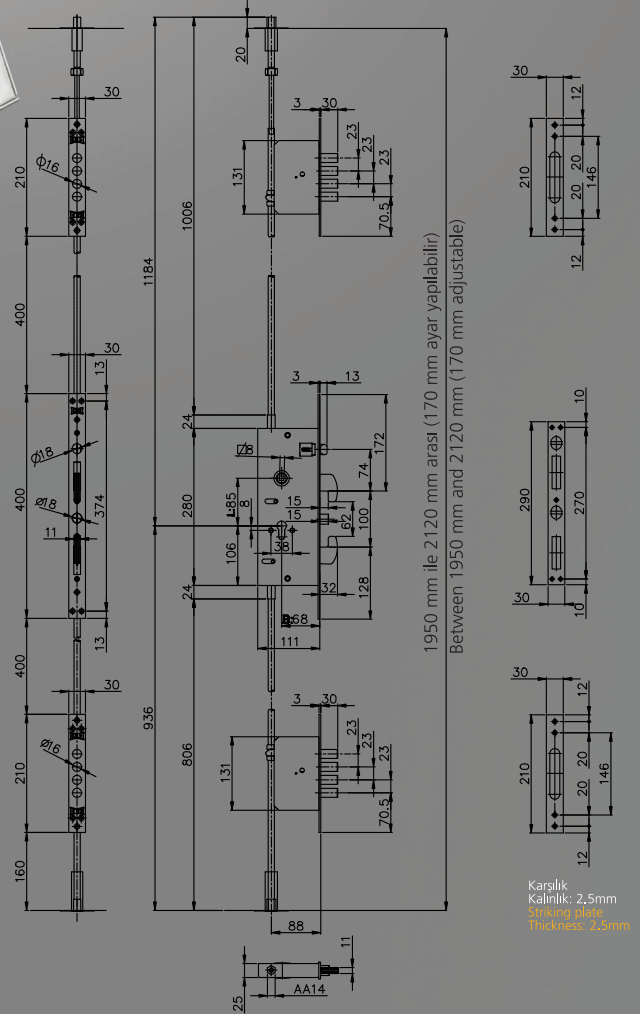
CHAMPION MULTİSİSTEM MERKEZİ KANCALI ÇELİK KAPI KİLİDİ. RULMANLI.  
MULTI-POINT CENTRAL LOCKING SYSTEM WITH CLAW TYPE  
DEADBOLT FOR STEEL DOORS. WITH BALL BEARING.

### Teknik Bilgiler:

- > Gövde : Çelik. Galvaniz kaplamalı.
- > Ayna ve karşılık : Çelik. Krom kaplamalı.  
Aynasız montaja uygun.
- > Sürgü ve kanca : Çelik. Krom kaplamalı. Tek turlu.
- > Mandal : Çelik. Krom Kaplamalı
- > Rozet : Delinmeye mukavim sertleştirilmiş çelik.  
Pirinç kaplamalı  
TS EN 12209

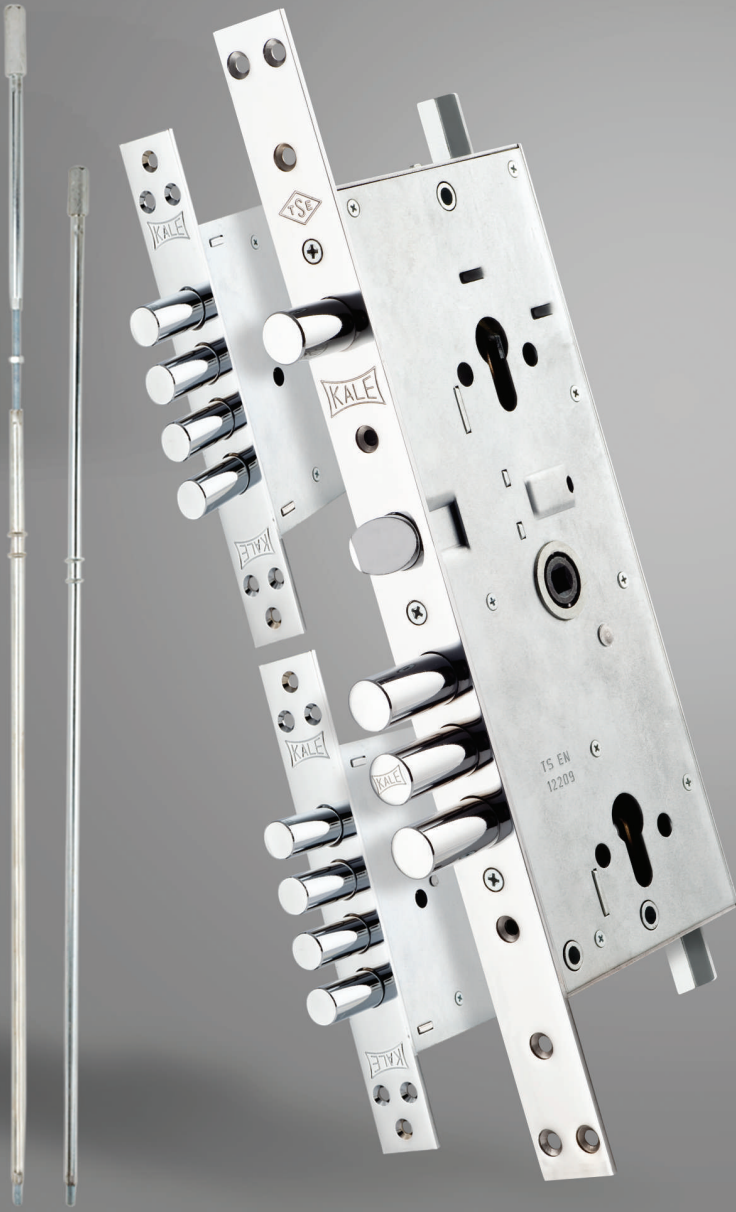
### Technical Information:

- > Case : Steel. Galvanized.
- > Forend Plate and striking : Steel. Chrome plated.  
Removable forend plate for easy assembly.
- > Deadbolt and claw : Steel. One throw. Chrome plated.
- > Latch : Steel. Chrome plated.
- > Rosette : Extra hardened steel. Brass plated.



Kod Code	: 276 T
Silindir Cylinder	: 164 SNC
Birim Ağırlığı Unit Weight	: 5296 gr.
Koli İçi Adeti Pieces Per Carton Box	: 4
Koli Ölçüsü Carton Box Dimension	: 29.3X46.5X19.8 cm.
Koli Ağırlığı Carton Box Weight	: 21184 gr.





# 256

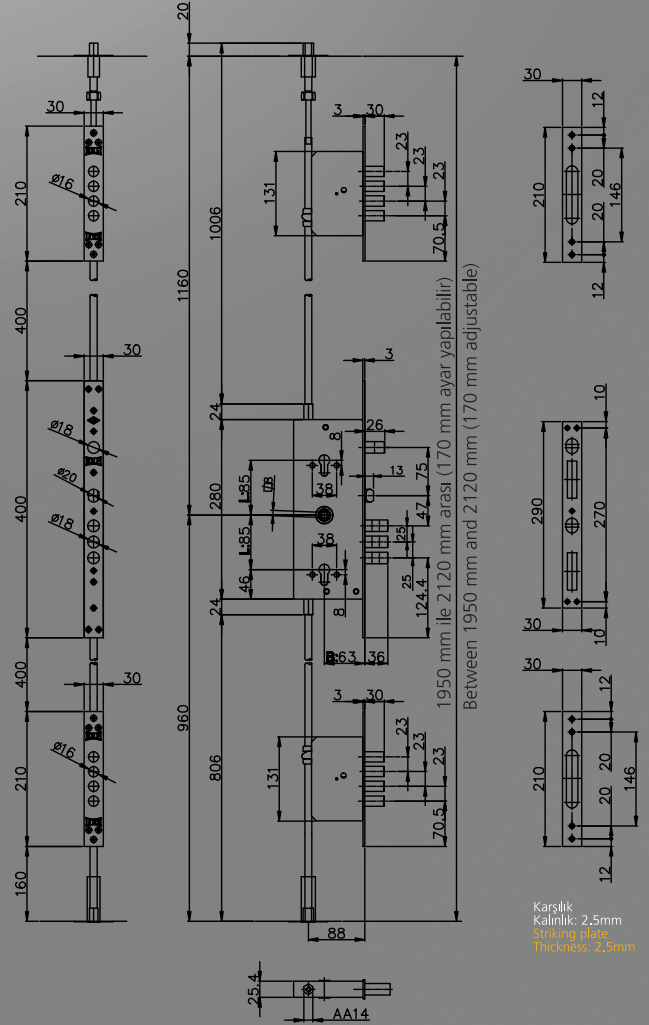
MULTİSİSTEM MERKEZİ ÇELİK KAPI KİLİDİ. RULMANLI  
MULTI-POINT CENTRAL LOCKING SYSTEM FOR STEEL DOORS. WITH  
BALL BEARING

## Teknik Bilgiler:

- > Gövde : Çelik. Galvaniz kaplamalı.
- > Ayna ve karşılık : Çelik. Krom kaplamalı. Aynasız montaja uygun.
- > Sürgü: Çelik. Üç turlu. Krom kaplamalı.
- > Mandal: Çelik. Krom kaplamalı.
- > Rozet: Delinmeye mukavim sertleştirilmiş çelik. Pirinç kaplamalı. TS EN 12209

## Technical Information:

- > Case : Steel. Galvanized.
- > Forend Plate and Striking: Steel. Chrome plated. Removable forend plate for easy assembly.
- > Deadbolt: Steel. Three throws. Chrome plated.
- > Latch: Steel. Chrome plated.
- > Rosette: Extra hardened steel. Brass plated. TS EN 12209



Kod Code	: 256
Silindir Cylinder	: 164 BM - 164 GNC
Birim Ağırlığı Unit Weight	: 6500 gr.
Koli İçi Adeti Pieces Per Carton Box	: 4
Koli Ölçüsü Carton Box Dimension	: 46.7X31.5X16.5 cm.
Koli Ağırlığı Carton Box Weight	: 26000 gr.

