



06

İÇ KAPI GÖMME KİLİTLER
INTERIOR MORTISE LOCKS

06

İÇ KAPI GÖMME
KİLİTLER
INTERIOR
MORTISE LOCKS



141

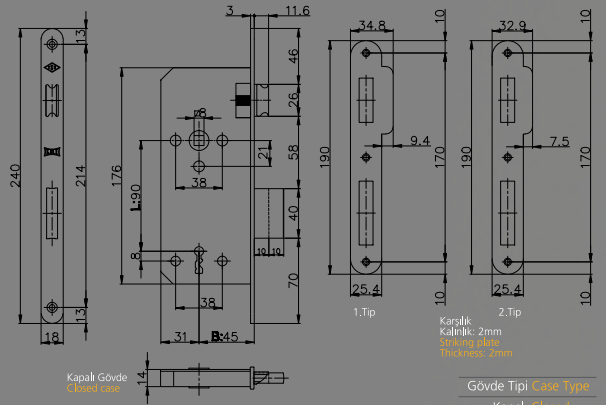
İÇ KAPI GÖMME KİLİDİ (GENİŞ TİP)
AĞSAP KAPILAR İÇİN. ROZETLİ KOLA UYGUN KİLİT
INTERIOR MORTISE LOCK (WIDE TYPE)
FOR WOODEN DOORS. COMPATIBLE WITH HANDLE ESCUTCHEON

Teknik Bilgiler:

- > Gövde: Çelik. Galvaniz kaplamalı.
- > Ayna ve Karşılık: Çelik. Krom kaplamalı. Oval.
- > Sürgü: Zamak döküm. Krom kaplamalı. İki turlu.
- > Mandal: Zamak döküm. Krom kaplamalı.
- > Anahtar: Zamak döküm. Nikel kaplamalı.
- > Opsiyonel: Geniş kulaklıklıklı karşılık.
TS EN 12209

Technical Information:

- > Case: Steel, Galvanized.
- > Forend and Striking Plates: Steel, Chrome plated, Rounded.
- > Deadbolt: Zinc alloy, Chrome plated, Two throws.
- > Latch: Zinc alloy, Chrome plated.
- > Key: Zinc alloy, Nickel plated.
- > Optional: Wide striking plate.
TS EN 12209



Gövde Tipi Case Type
Kapalı Closed

Kod
Code : 141 45

Birim Ağırlığı
Unit Weight : 800 gr.

Koli İç Adedi
Pieces Per Carton Box : 40

Koli Ölçüsü
Carton Box Dimension : 46,5X25,2X18 cm.

Koli Ağırlığı
Carton Box Weight : 32000 gr.

151 R

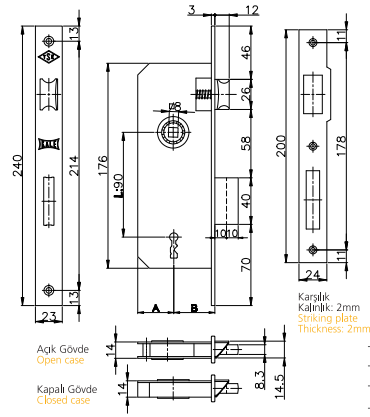
İÇ KAPI GÖMME KİLİDİ
AHSAP KAPILAR İÇİN. RULMANLI
INTERIOR MORTISE LOCK
FOR WOODEN DOORS. WITH BALL BEARING

Teknik Bilgiler:

- > Gövde: Çelik. Galvaniz kaplamalı.
- > Ayna ve Karşılık: Çelik. Pirinç kaplamalı. (Opsiyonel: Oval. Nikel kaplamalı).
- > Sürgü: Zamak döküm. Pirinç kaplamalı. İki turlu.
- > Mandal: Zamak döküm. Pirinç kaplamalı.
- > Anahtar: Özel zamak döküm. Pirinç kaplamalı. TS EN 12209

Technical Information:

- > Case : Steel. Galvanized.
- > Forend and Striking Plates: Steel. Brass plated. (Optional: Rounded. Nickel plated).
- > Deadbolt: Zinc alloy. Brass plated. Two throws.
- > Latch: Zinc alloy. Brass plated.
- > Key: Zinc alloy. Brass plated. TS EN 12209



Kod Code	: 151 R 35	151 R 40
Birim Ağırlığı Unit Weight	: 703 gr.	677 gr.
Koli İç Adeti Pieces Per Carton Box	: 40	40
Koli Ölçüsü Carton Box Dimension	: 40.7X25X23.8 cm.	40.7X25X23.8 cm.
Koli Ağırlığı Carton Box Weight	: 28120 gr.	27080 gr.

151 RM

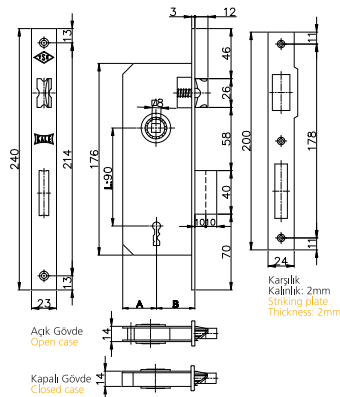
İÇ KAPI GÖMME KİLİDİ (KONVEKS TİP MANDALLI)
AHSAP KAPILAR İÇİN. RULMANLI
INTERIOR MORTISE LOCK (CONVEX TYPE LATCH)
FOR WOODEN DOORS. WITH BALL BEARING

Teknik Bilgiler:

- > Gövde: Çelik. Galvaniz kaplamalı.
- > Ayna: Çelik. Pirinç kaplamalı. (Opsiyonel: Oval. Nikel kaplamalı).
- > Sürgü: Zamak döküm. Pirinç kaplamalı. İki turlu.
- > Mandal: Zamak döküm. Pirinç kaplamalı.
- > Anahtar: Zamak döküm. Pirinç kaplamalı. TS EN 12209

Technical Information:

- > Case: Steel. Galvanized.
- > Forend and Striking Plates: Steel. Brass plated. (Optional: Rounded. Nickel plated).
- > Deadbolt: Zinc alloy. Brass plated. Two throws.
- > Latch: Zinc alloy. Brass plated.
- > Key: Zinc alloy. Brass plated. TS EN 12209



Kod Code	: 151 RM 35	151 RM 40
Birim Ağırlığı Unit Weight	: 702 gr.	676 gr.
Koli İç Adeti Pieces Per Carton Box	: 40	40
Koli Ölçüsü Carton Box Dimension	: 40.7X25X23.8 cm.	40.7X25X23.8 cm.
Koli Ağırlığı Carton Box Weight	: 28080 gr.	27040 gr.

166 AR

İÇ KAPI GÖMME KİLİDİ (GENİŞ TİP)
 AHŞAP KAPILAR İÇİN, RULMANLI
 INTERIOR MORTISE LOCK (WIDE TYPE)
 FOR WOODEN DOORS, WITH BALL BEARING

Teknik Bilgiler:

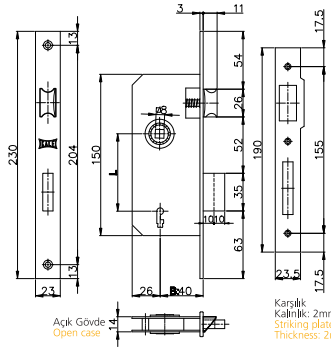
- > Gövde: Çelik. Galvaniz kaplamalı.
- > Ayna ve Karşılık: Çelik. Pirinç kaplamalı. (Opsiyonel: Oval. Geniş kulaklı karşılık. Nikel kaplamalı).
- > Sürgü: Zamak döküm. Pirinç kaplamalı. İki turlu.
- > Mandal: Zamak döküm. Pirinç kaplamalı.
- > Anahtar: Zamak döküm. Pirinç kaplamalı. TS EN 12209

Technical Information:

- > Case: Steel. Galvanized.
- > Forend and Striking Plates: Steel. Brass plated. (Optional: Rounded. Wide striking plate. Nickel plated).
- > Deadbolt: Zinc alloy. Brass plated. Two throws.
- > Latch: Zinc alloy. Brass plated.
- > Key: Zinc alloy. Brass plated. TS EN 12209



Kod / Code	166 AR 70	166 AR 72	166 AR 75
Birim Ağırlığı / Unit Weight	620 gr.	703 gr.	677 gr.
Koli İçi Adeti / Pieces Per Carton Box	50	50	50
Koli Ölçüsü / Carton Box Dimension	41.3X28.5X24.8 cm.	41.3X28.5X24.8 cm.	41.3X28.5X24.8 cm.
Koli Ağırlığı / Carton Box Weight	31000 gr.	31700 gr.	32400 gr.



L	Gövde Tipi / Case Type
70	
72	Açık / Open
75	

166 ARM

İÇ KAPI GÖMME KİLİDİ (GENİŞ TİP, KONVEKS TİP MANDALLI)
 AHŞAP KAPILAR İÇİN, RULMANLI
 INTERIOR MORTISE LOCK (WIDE TYPE, CONVEX
 TYPE LATCH)
 FOR WOODEN DOORS, WITH BALL BEARING

Teknik Bilgiler:

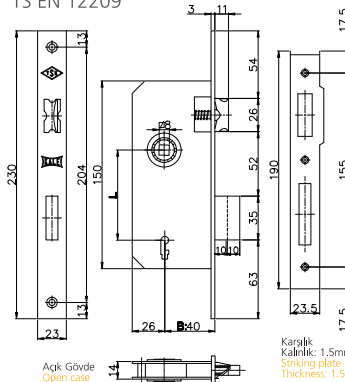
- > Gövde: Çelik. Galvaniz kaplamalı.
- > Ayna ve Karşılık: Çelik. Pirinç kaplamalı. (Opsiyonel: Oval. Nikel kaplamalı).
- > Sürgü: Zamak döküm. Pirinç kaplamalı. İki turlu.
- > Mandal: Zamak döküm. Pirinç kaplamalı.
- > Anahtar: Zamak döküm. Pirinç kaplamalı. TS EN 12209

Technical Information:

- > Case: Steel. Galvanized.
- > Forend and Striking Plates: Steel. Brass plated. (Optional: Rounded. Wide striking plate. Nickel plated).
- > Deadbolt: Zinc alloy. Brass plated. Two throws.
- > Latch: Zinc alloy. Brass plated.
- > Key: Zinc alloy. Brass plated. TS EN 12209



Kod / Code	166 ARM 70	166 ARM 72	166 ARM 75
Birim Ağırlığı / Unit Weight	619 gr.	633 gr.	647 gr.
Koli İçi Adeti / Pieces Per Carton Box	50	50	50
Koli Ölçüsü / Carton Box Dimension	41.3X28.5X24.8 cm.	41.3X28.5X24.8 cm.	41.3X28.5X24.8 cm.
Koli Ağırlığı / Carton Box Weight	30950 gr.	31650 gr.	32350 gr.



L	Gövde Tipi / Case Type
70	
72	Açık / Open
75	



151 / 158 K

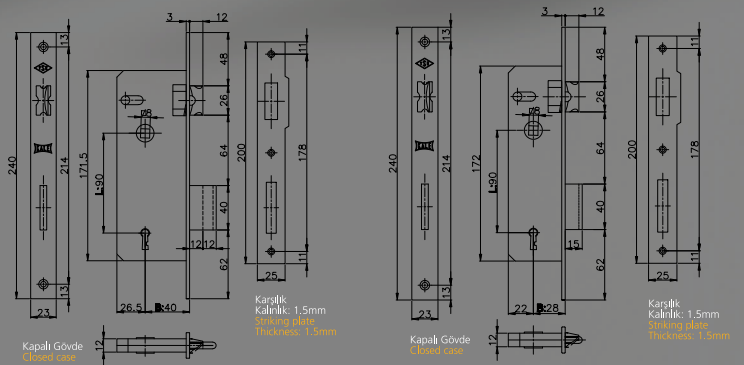
İÇ KAPI GÖMME KİLİDİ (KONVEKS TİP MANDALLI)
AĞŞAP KAPILAR İÇİN.
INTERIOR MORTISE LOCK (CONVEX TYPE LATCH)
FOR WOODEN DOORS.

Teknik Bilgiler:

- > **Gövde:** Çelik. Galvaniz kaplamalı.
- > **Ayna ve Karşılık:** Çelik. Pirinç kaplamalı. (Opsiyonel: Oval. Nikel kaplamalı.)
- > **Sürgü:** Çelik. Pirinç kaplamalı. 151 iki turlu. 158 K tek turlu.
- > **Mandal:** Zamak döküm. Pirinç kaplamalı. Konveks tip
- > **Anahtar:** Zamak döküm. Pirinç kaplamalı. TS EN 12209

Technical Information:

- > **Case:** Steel. Galvanized.
- > **Forend and Striking Plates:** Steel. Brass plated. (Optional: Round. Nickel plated.)
- > **Deadbolt:** Steel. Brass plated. 151 two throws. 158 K one throw.
- > **Latch:** Zinc alloy. Brass plated. Convex type.
- > **Key:** Zinc alloy. Brass plated. TS EN 12209



Gövde Tipi / Case Type
Kapalı / Closed

Kod / Code	151	158 K
Birim Ağırlığı / Unit Weight	597 gr.	542 gr.
Koli İçi Adeti / Pieces Per Carton Box	60	60
Koli Ölçüsü / Carton Box Dimension	51X26.5X23cm.	51X26.5X23 cm.
Koli Ağırlığı / Carton Box Weight	35820 gr.	32520 gr.

172 / 172 E

İÇ KAPI GÖMME KİLİDİ (STANDART TİP KARŞILIK VEYA AYARLI TİP KARŞILIK)
AĞŞAP KAPILAR İÇİN.

INTERIOR MORTISE LOCK (STANDARD TYPE STRIKING PLATE OR U.K. ADJUSTABLE TYPE STRIKING PLATE)
FOR WOODEN DOORS.

Teknik Bilgiler:

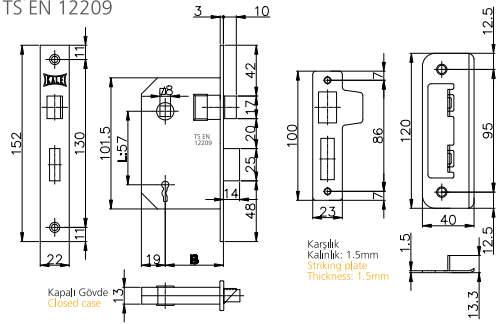
- > Gövde: Çelik. Galvaniz kaplamalı.
- > Ayna ve Karşılık: Çelik. Pirinç kaplamalı. (Opsiyonel:Oval. Nikel kaplamalı).
- > Sürgü: Zamak döküm. Pirinç kaplamalı. Tek türlü.
- > Mandal: Zamak döküm. Pirinç kaplamalı.
- > Anahtar: Zamak döküm. Nikel kaplamalı.

Technical Information:

- > Case: Steel. Galvanized.
- > Forend and Striking Plates: Steel. Brass plated. (Optional: Round. Nickel plated).
- > Deadbolt: Zinc alloy. Brass plated. One throw.
- > Latch: Zinc alloy. Brass plated.
- > Key: Zinc alloy. Nickel plated. TS EN 12209



Kod Code	: 172 44 / 172 E 44	172 57 / 172 E 57
Birim Ağırlığı Unit Weight	: 323 gr.	376 gr.
Koli İçi Adeti Pieces Per Carton Box	: 60	60
Koli Ölçüsü Carton Box Dimension	: 33X28X26.6 cm.	33X28X26.6 cm.
Koli Ağırlığı Carton Box Weight	: 19380 gr.	31700 gr.



B	Gövde Tipi Case Type
44	Kapalı Closed
57	

172-312

İÇ KAPI GÖMME KİLİDİ (KAPI KOLU TAKIMLI)
AĞŞAP KAPILAR İÇİN.
INTERIOR MORTISE LOCK (WITH HANDLE SET)
FOR WOODEN DOORS.

Teknik Bilgiler:

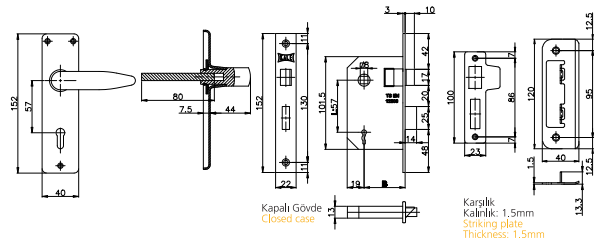
- > Gövde: Çelik. Galvaniz kaplamalı.
- > Ayna ve Karşılık: Çelik. Pirinç kaplamalı. (Opsiyonel:Oval. Nikel kaplamalı).
- > Sürgü: Zamak döküm. SPirinç kaplamalı. Tek türlü.
- > Mandal: Zamak döküm. Pirinç kaplamalı.
- > Anahtar: Zamak döküm. Nikel kaplamalı.
- > Kol: Zamak döküm. Krom kaplamalı.
- > Kol Aynası: Zamak döküm. Krom kaplamalı.

Technical Information:

- > Case: Steel. Galvanized.
- > Forend and Striking Plate: Steel. Brass plated. (Optional: Round. Nickel plated).
- > Deadbolt: Zinc alloy. Brass plated. One throw.
- > Latch: Zinc alloy. Brass plated.
- > Key: Zinc alloy. Nickel plated.
- > Handle: Zinc alloy. Chrome plated.
- > Handle Plate: Zinc alloy. Chrome plated. TS EN 12209



Kod Code	: 172 44 - 312	172 57 - 312
Birim Ağırlığı Unit Weight	: 323 gr.	376 gr.
Koli İçi Adeti Pieces Per Carton Box	: 60	60
Koli Ölçüsü Carton Box Dimension	: 33X28X26.6cm.	33X28X26.6cm.
Koli Ağırlığı Carton Box Weight	: 19380 gr.	22560 gr.



Tip Type	B	Gövde Tipi Case Type
172-44	312	44
172-57		57

251

İÇ KAPI GÖMME KİLİDİ
AĖŞAP KAPILAR İÇİN. ANAHTARSIZ.
INTERIOR MORTISE LOCK
FOR WOODEN DOORS. WITHOUT KEY

Teknik Bilgiler:

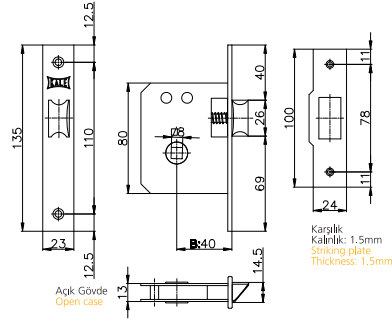
- > Gövde: Çelik. Galvaniz kaplamalı.
- > Ayna ve Karşılık: Çelik. Piriç kaplamalı.
(Opsiyonel:Oval. Nikel kaplamalı.)
- > Mandal: Zamak döküm. Piriç kaplamalı.
TS EN 12209

Technical Information:

- > Case : Steel. Galvanized.
- > Forend and Striking Plates: Steel. Brass plated.
(Optional: Round. Nickel plated.)
- > Latch: Zinc alloy. Brass plated.
TS EN 12209



Kod Code	: 251
Birim Ağırlığı Unit Weight	: 287 gr.
Koli İçi Adeti Pieces Per Carton Box	: 60
Koli Ölçüsü Carton Box Dimension	: 29X25.5X29cm.
Koli Ağırlığı Carton Box Weight	: 17220 gr.



Gövde Tipi Case Type	Açık Open
----------------------	-----------

251 WC

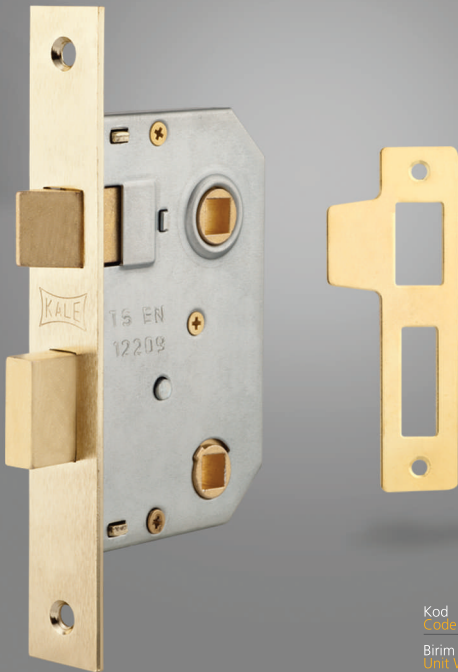
İÇ KAPI GÖMME KİLİDİ
AĖŞAP WC KAPILAR İÇİN.
INTERIOR MORTISE LOCK
FOR WOODEN WC DOORS.

Teknik Bilgiler:

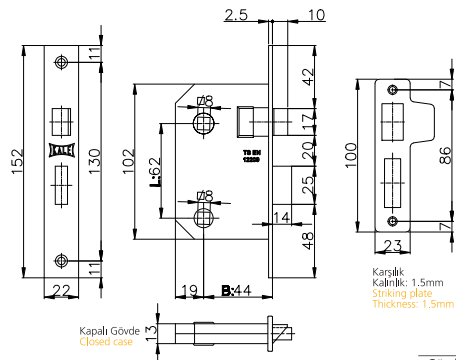
- > Gövde: Çelik. Galvaniz kaplamalı.
- > Ayna ve karşılık: Çelik. Piriç kaplamalı.
(Opsiyonel:Oval. Nikel kaplamalı.)
- > Sürgü: Zamak döküm. Piriç kaplamalı. Tek türlü.
- > Mandal: Zamak döküm. Piriç kaplamalı.
TS EN 12209

Technical Information:

- > Case: Steel. Galvanized.
- > Forend and Striking Plates: Steel. Brass plated.
(Optional: Round. Nickel plated.)
- > Deadbolt: Zinc alloy. Brass plated. One throw.
- > Latch: Zinc alloy. Brass plated.
TS EN 12209



Kod Code	: 251 WC
Birim Ağırlığı Unit Weight	: 316 gr.
Koli İçi Adeti Pieces Per Carton Box	: 60
Koli Ölçüsü Carton Box Dimension	: 29X25.5X29 cm.
Koli Ağırlığı Carton Box Weight	: 18690 gr.



Gövde Tipi Case Type	Kapalı Closed
----------------------	---------------

172 WC / 172 E WC

İÇ KAPI GÖMME KİLİDİ (STANDART TİP KARŞILIK VEYA AYARLI TİP KARŞILIK)
AĞŞAP WC KAPILAR İÇİN.

INTERIOR MORTISE LOCK (STANDARD TYPE STRIKING PLATE OR U.K. ADJUSTABLE TYPE STRIKING PLATE)
FOR WOODEN WC DOORS. WITH BALL BEARING



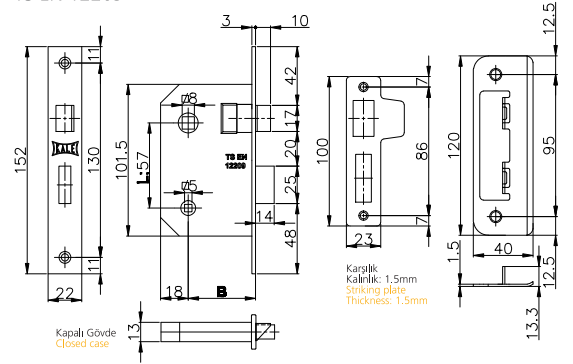
Kod Code	: 172 WC 44 / 172 E WC 44	172 WC 57 / 172 E WC 57
Birim Ağırlığı Unit Weight	: 323 gr.	360 gr.
Koli İçi Adeti Pieces Per Carton Box	: 60	60
Koli Ölçüsü Carton Box Dimension	: 33X28X26.6 cm.	33X28X26.6 cm.
Koli Ağırlığı Carton Box Weight	: 19380 gr.	21600 gr.

Teknik Bilgiler:

- > Gövde: Çelik. Galvaniz kaplamalı.
- > Ayna ve Karşılık: Çelik. Pirinç kaplamalı. (Opsiyonel: Oval. Nikel kaplamalı).
- > Sürgü: Zamak döküm. Pirinç kaplamalı. Tek turlu.
- > Mandal: Zamak döküm. Pirinç kaplamalı.

Technical Information:

- > Case: Steel. Galvanized.
- > Forend and Striking Plates: Steel. Brass plated. (Optional: Round. Nickel plated).
- > Deadbolt: Zinc alloy. Brass plated. One throw.
- > Latch: Zinc alloy. Brass plated.



Tip Type	B	Gövde Tipi Case Type
172 WC-172 E WC	44	Kapalı Closed
172 WC-172 E WC	57	Kapalı Closed

169 R WC

İÇ KAPI GÖMME KİLİDİ (GENİŞ TİP)
AĞŞAP WC KAPILAR İÇİN. RULMANLI.
INTERIOR MORTISE LOCK (WIDE TYPE)
FOR WOODEN WC DOORS. WITH BALL BEARING.



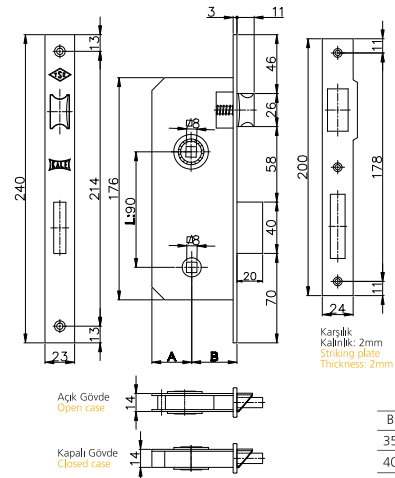
Kod Code	: 169 R WC 35	169 R WC 40
Birim Ağırlığı Unit Weight	: 693 gr.	662 gr.
Koli İçi Adeti Pieces Per Carton Box	: 40	40
Koli Ölçüsü Carton Box Dimension	: 40,5X25,5X23.3 cm.	40,5X25,5X23.3 cm.
Koli Ağırlığı Carton Box Weight	: 27720 gr.	26480 gr.

Teknik Bilgiler:

- > Gövde: Çelik. Galvaniz kaplamalı.
- > Ayna ve Karşılık: Çelik. Pirinç kaplamalı. (Opsiyonel: Oval. Nikel kaplamalı).
- > Sürgü: Zamak döküm. Pirinç kaplamalı. Tek turlu.
- > Mandal: Zamak döküm. Pirinç kaplamalı.

Technical Information:

- > Case: Steel. Galvanized.
- > Forend and Striking Plate: Steel. Brass plated. (Optional: Round. Nickel plated).
- > Deadbolt: Zinc alloy. Brass plated. One throw.
- > Latch: Zinc alloy. Brass plated.



B	A	Gövde Tipi Case Type
35	31	Kapalı Closed
40	26	Açık Open

149 WC

İÇ KAPI GÖMME KİLİDİ (GENİŞ TİP)
AĖŞAP WC KAPILAR İÇİN. ROZETLİ KOLA UYGUN KİLİT.
INTERIOR MORTISE LOCK (WIDE TYPE)
FOR WOODEN DOORS. COMPATIBLE WITH HANDLE ESCUTCHEON

Teknik Bilgiler:

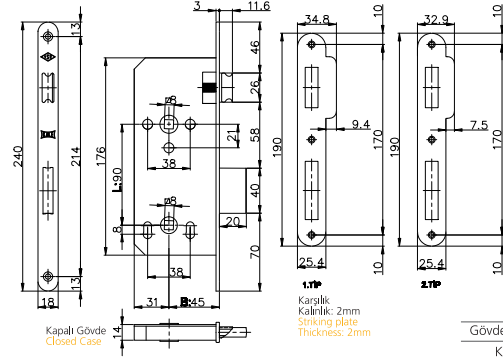
- > Gövde: Çelik. Galvaniz kaplamalı.
- > Ayna ve Karşılık: Çelik. Krom kaplamalı.
- > Sürgü: Zamak döküm. Krom kaplamalı. Tek turlu.
- > Mandal: Zamak döküm. Krom kaplamalı. TS EN 12209

Technical Information:

- > Case : Steel. Galvanized.
- > Forend and Striking Plates: Steel. Chrome plated. Rounded.
- > Deabolt: Zinc alloy. Chrome plated. One throw.
- > Latch: Zinc alloy. Chrome plated. TS EN 12209



Kod Code	: 149 WC 45
Birim Ağırlığı Unit Weight	: 800 gr.
Koli İçi Adeti Pieces Per Carton Box	: 40
Koli Ölçüsü Carton Box Dimension	: 46,5X25,2X18cm.
Koli Ağırlığı Carton Box Weight	: 32000 gr.



166 AR WC

İÇ KAPI GÖMME KİLİDİ (GENİŞ TİP)
AĖŞAP WC KAPILAR İÇİN. RULMANLI.
INTERIOR MORTISE LOCK (WIDE TYPE)
FOR WOODEN WC DOORS. WITH BALL BEARING

Teknik Bilgiler:

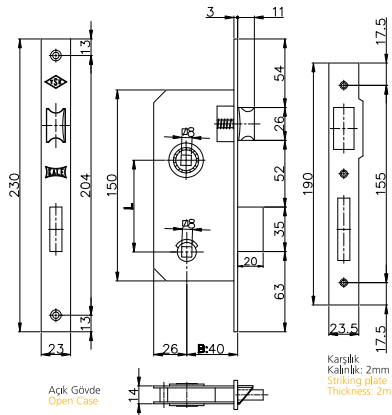
- > Gövde: Çelik. Galvaniz kaplamalı.
- > Ayna ve karşılık: Çelik. Pirinç kaplamalı. (Opsiyonel: Oval. Nikel kaplamalı.)
- > Sürgü: Zamak döküm. Pirinç kaplamalı. Tek turlu.
- > Mandal: Zamak döküm. Pirinç kaplamalı. TS EN 12209

Technical Information:

- > Case: Steel. Galvanized.
- > Forend and Striking Plates: Steel. Brass plated. (Optional: Round. Nickel plated).
- > Deabolt: Zinc alloy. Brass plated. One throw.
- > Latch: Zinc alloy. Brass plated. TS EN 12209



Kod Code	: 166 AR WC 70	166 AR WC 72	166 AR WC 78
Birim Ağırlığı Unit Weight	: 595 gr.	596 gr.	602 gr.
Koli İçi Adeti Pieces Per Carton Box	: 50	50	50
Koli Ölçüsü Carton Box Dimension	: 41,3X28,5X24,8 cm.	41,3X28,5X24,8 cm.	41,3X28,5X24,8 cm.
Koli Ağırlığı Carton Box Weight	: 29750 gr.	29800 gr.	30100 gr.



151 RP

İÇ KAPI GÖMME KİLİDİ (GENİŞ TİP)
PVC KAPILAR İÇİN. RULMANLI.
INTERIOR MORTISE LOCK (WIDE TYPE)
FOR PVC DOORS. WITH BALL BEARING

Teknik Bilgiler:

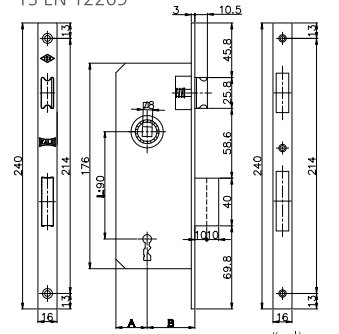
- > Gövde: Çelik. Galvaniz kaplamalı.
- > Ayna ve Karşılık: Çelik. Krom kaplamalı.
- > Sürgü: Zamak döküm. Krom kaplamalı. İki türlü.
- > Mandal: Zamak döküm. Krom kaplamalı.
- > Anahtar: Zamak döküm. Nikel kaplamalı.
TS EN 12209

Technical Information:

- > Case : Steel. Galvanized.
- > Forend and Striking Plates: Steel. Chrome plated.
- > Deabolt: Zinc alloy. Chrome plated. Two throws.
- > Latch: Zinc alloy. Chrome plated.
- > Key: Zinc alloy. Nickel plated.
TS EN 12209



Kod Code	: 151 RP 35	151 RP 40
Birim Ağırlığı Unit Weight	: 624 gr.	598 gr.
Koli İçi Adeti Pieces per Carton Box	: 40	40
Koli Ölçüsü Carton Box Dimension	: 42.8X26.8X23.4cm.	42.8X26.8X23.4cm.
Koli Ağırlığı Carton Box Weight	: 24960 gr.	23560 gr.



Açık Gövde
Open Case

Kapalı Gövde
Closed Case

Karşılık
Kalınlık: 2mm
Striking plate
Thickness: 2mm

B	A	Gövde Tipi	Case Type
35	31	Kapalı	Closed
40	26	Açık	Open

266 P

İÇ KAPI GÖMME KİLİDİ (DAR TİP)
PVC KAPILAR İÇİN
INTERIOR MORTISE LOCK (NARROW TYPE)
FOR PVC DOORS

Teknik Bilgiler:

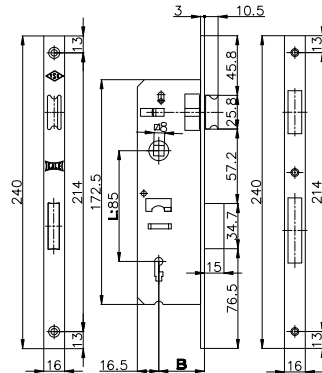
- > Gövde: Çelik. Galvaniz kaplamalı.
- > Ayna ve Karşılık: Çelik. Krom kaplamalı.
- > Sürgü: Zamak döküm. Krom kaplamalı. Tek türlü.
- > Mandal: Zamak döküm. Krom kaplamalı.
- > Anahtar: Zamak döküm. Nikel kaplamalı.
TS EN 12209

Technical Information:

- > Case: Steel. Galvanized.
- > Forend and Striking Plate: Steel. Chrome plated.
- > Deabolt: Zinc alloy. Chrome plated. One throw.
- > Latch: Zinc alloy. Chrome plated.
- > Key: Zinc alloy. Nickel plated.
TS EN 12209



Kod Code	: 266 P 30	266 P 35
Birim Ağırlığı Unit Weight	: 455 gr.	489 gr.
Koli İçi Adeti Pieces per Carton Box	: 40	40
Koli Ölçüsü Carton Box Dimension	: 31.5x26.5x17.5	42.8x26.8x17.8
Koli Ağırlığı Carton Box Weight	: 18200 gr.	19560 gr.



Açık Gövde
Open Case

Karşılık
Kalınlık: 2mm
Striking plate
Thickness: 2mm

B	Gövde Tipi	Case Type
30	Açık	Open
35		



Kod Code	: 269 P WC 20	269 P WC 25	269 P WC 30	269 P WC 35
Birim Ağırlığı Unit Weight	: 355 gr.	380 gr.	451 gr.	486 gr.
Koli İçi Adeti Pieces Per Carton Box	: 40	40	40	40
Koli Ölçüsü Carton Box Dimension	: 34.8X25X18	34.8X25X18	34.8X25X18	34.8X25X18
Koli Ağırlığı Carton Box Weight	: 14200 gr.	15200 gr.	18040 gr.	18040 gr.

269 P WC

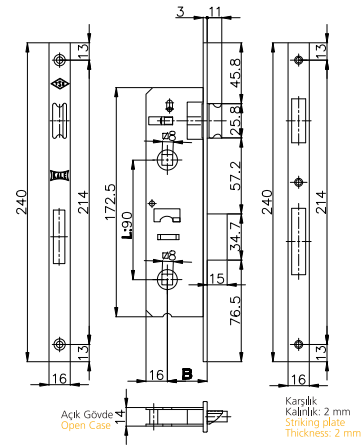
İÇ KAPI GÖMME KİLİDİ (DAR TİP)
PVC, WC KAPILAR İÇİN.
INTERIOR MORTISE LOCK (NARROW TYPE)
FOR PVC, WC DOORS. MORTISE LOCK

Teknik Bilgiler:

- > Gövde: Çelik. Galvaniz kaplamalı.
- > Ayna ve Karşılık: Çelik. Krom kaplamalı.
- > Sürgü: Zamak döküm. Krom kaplamalı. Tek türlü.
- > Mandal: Zamak döküm. Krom kaplamalı. TS EN 12209

Technical Information:

- > Case: Steel. Galvanized.
- > Forend and Striking Plates: Steel. Chrome plated.
- > Deadbolt: Zinc alloy. Chrome plated. One throw.
- > Latch: Zinc alloy. Chrome plated. TS EN 12209



269 RP WC

İÇ KAPI GÖMME KİLİDİ (GENİŞ TİP)
PVC WC KAPILAR İÇİN. RULMANLI.
INTERIOR MORTISE LOCK (WIDE TYPE)
FOR PVC WC DOORS. WITH BALL BEARING

Teknik Bilgiler:

- > Gövde: Çelik. Galvaniz kaplamalı.
- > Ayna ve karşılık: Çelik. Krom kaplamalı.
- > Sürgü: Zamak döküm. Krom kaplamalı. Tek türlü.
- > Mandal: Zamak döküm. Krom kaplamalı. TS EN 12209

Technical Information:

- > Case: Steel. Galvanized.
- > Forend and Striking Plates: Steel. Chrome plated.
- > Deadbolt: Zinc alloy. Chrome plated. One throw.
- > Latch: Zinc alloy. Chrome plated. TS EN 12209



Kod Code	: 269 RP WC 35	269 RP WC 40
Birim Ağırlığı Unit Weight	: 609 gr.	578 gr.
Koli İçi Adeti Pieces Per Carton Box	: 40	40
Koli Ölçüsü Carton Box Dimension	: 42.8X26.8X17.7 cm.	42.8X26.8X17.7 cm.
Koli Ağırlığı Carton Box Weight	: 24360 gr.	23120 gr.

