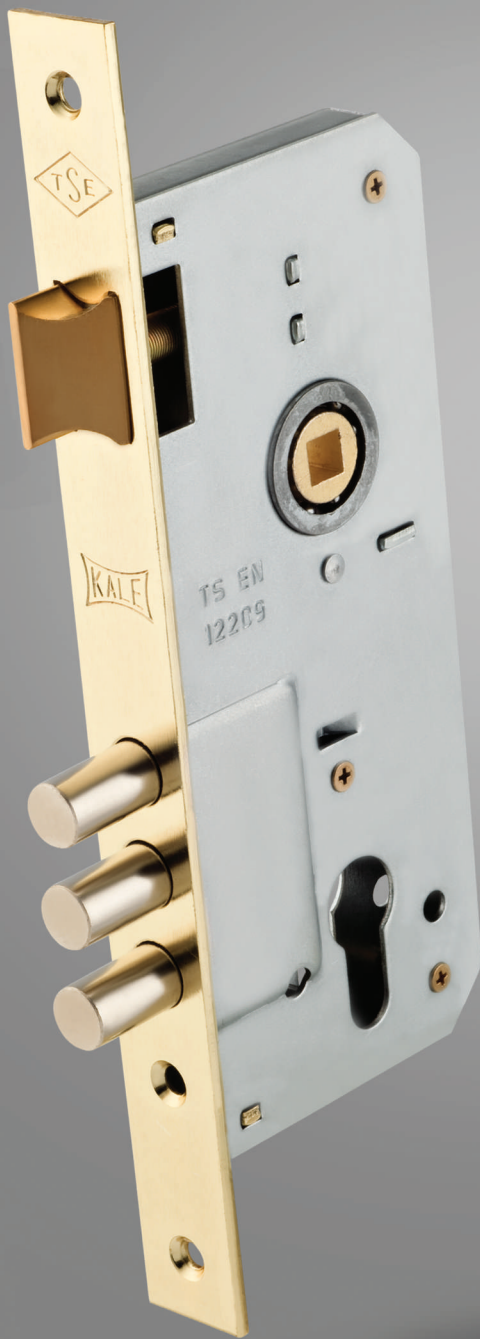


02

SİLİNDİRLİ GÖMME KİLİTLER
MORTISE LOCKS WITH CYLINDER

02

SİLİNDİRLİ
GÖMME KİLİTLER
MORTISE LOCKS
WITH CYLINDER



Silindir Tipleri
Cylinder Types:
2000: 164 BNE
152 3MR: 164 GNC

2000 (152-3MR)

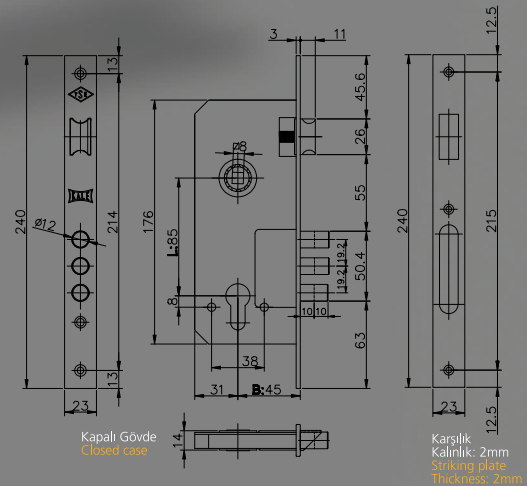
SİLİNDİRLİ GÖMME KİLİT (GENİŞ TİP)
AĞŞAP KAPILAR İÇİN. RULMANLI.
MÖRTİSE LOCK WITH CYLINDER (WIDE TYPE)
FOR WOODEN DOORS. WITH BALL BEARING.

Teknik Bilgiler:

- > Gövde: Çelik. Galvaniz kaplamalı.
- > Ayna ve karşılık: Çelik. Pirinç kaplamalı.
(Opsiyonel: Oval. Nikel kaplamalı).
- > Sürgü: Çelik. Üç milli. Nikel kaplamalı. İki türlü.
- > Mandal: MS 58 Pirinç.
TS EN 12209

Technical Information:

- > Case: Steel. Galvanized.
- > Forend and striking plates: Steel. Brass plated.
(Optional: Round. Nickel plated).
- > Deadbolt: Steel. Three bars. Nickel plated.
Two throws.
- > Latch: MS 58 Brass.
TS EN 12209



Gövde Tipi Case Type
Kapalı closed

Kod Code	: 2000	152 3 MR
Silindir Cylinder	: 164 BNE	164 GNC
Birim Ağırlığı Unit Weight	: 821 gr.	822 gr.
Koli İçi Adeti Pieces Per Carton Box	: 30	30
Koli Ölçüsü Carton Box Dimension	: 47.5X25.8X17 cm.	47.5X25.8X17 cm.
Koli Ağırlığı Carton Box Weight	: 24630 gr.	24660 gr.



Kod Code	: 152 R 35	152 R 40	152 R 45	152 R 60
Silindir Cylinder	: 164 GNC	164 GNC	164 GNC	164 GNC
Birim Ağırlığı Unit Weight	: 718 gr.	700 gr.	780 gr.	829 gr.
Koli İç Adedi Pieces Per Carton Box	: 30	30	30	30
Koli Ölçüsü Carton Box Dimension	: 40x25,5x17,2 cm.	44x26x17,3 cm.	44x26x17,3 cm.	44x26x17,5 cm.
Koli Ağırlığı Carton Box Weight	: 21540 gr.	21000 gr.	23400 gr.	24870 gr.

152 R

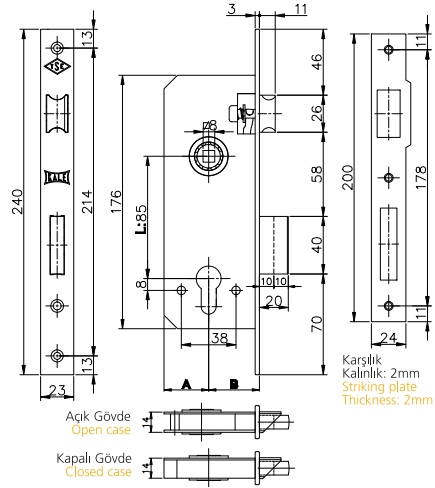
SİLİNDİRLİ GÖMME KİLİT (GENİŞ TİP)
AHSAP KAPILAR İÇİN, RULMANLI.
MORTISE LOCK WITH CYLINDER (WIDE TYPE)
FOR WOODEN DOORS, WITH BALL BEARING.

Teknik Bilgiler:

- > Gövde: Çelik. Galvaniz kaplamalı.
- > Ayna ve karşılık: Çelik. Pirinç kaplamalı. (Opsiyonel: Oval. Nikel kaplamalı).
- > Sürgü: MS 58 Pirinç. İki türlü.
- > Mandal: MS 58 Pirinç. TS EN 12209

Technical Information:

- > Case: Steel. Galvanized.
- > Forend and striking plates: Steel. Brass plated (Optional: Round. Nickel plated).
- > Deadbolt: MS 58 Brass. Two throws.
- > Latch: MS 58 Brass. TS EN 12209



B	A	Gövde Tipi Case Type
35	31	Kapalı Closed
40	31	Kapalı Closed
40	26	Açık Open
45	26	Açık Open
60	27	Açık Open



Kod Code	: 152 R 3T
Silindir Cylinder	: 164 GNC
Birim Ağırlığı Unit Weight	: 830 gr.
Koli İç Adedi Pieces Per Carton Box	: 30
Koli Ölçüsü Carton Box Dimension	: 47,5x26,5x17,5 cm.
Koli Ağırlığı Carton Box Weight	: 24900 gr.

152 R 3T

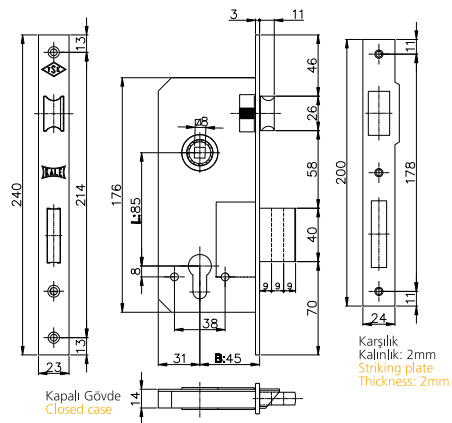
SİLİNDİRLİ GÖMME KİLİT (GENİŞ TİP)
AHSAP KAPILAR İÇİN, RULMANLI, ÜÇ TURLU.
MORTISE LOCK WITH CYLINDER (WIDE TYPE)
FOR WOODEN DOORS, WITH BALL BEARING, THREE THROWS.

Teknik Bilgiler:

- > Gövde: Çelik. Galvaniz kaplamalı.
- > Ayna karşılık: Çelik. Pirinç kaplamalı. (Opsiyonel: Oval. Nikel kaplamalı).
- > Sürgü: MS 58 Pirinç. Üç türlü.
- > Mandal: MS 58 Pirinç. TS EN 12209

Technical Information:

- > Case: Steel. Galvanized.
- > Forend and striking plates: Steel. Brass plated (Optional: Round. Nickel plated).
- > Deadbolt: MS 58 Brass. Three throws.
- > Latch: MS 58 Brass. TS EN 12209



Gövde Tipi Case Type
Kapalı Closed

196 R 40

SİLİNDİRLİ GÖMME KİLİT (GENİŞ TİP)
 AHŞAP KAPILAR İÇİN, RULMANLI.
 MORTISE LOCK WITH CYLINDER (WIDE TYPE)
 FOR WOODEN AND ALUMINIUM DOORS, WITH BALL BEARING.

Teknik Bilgiler:

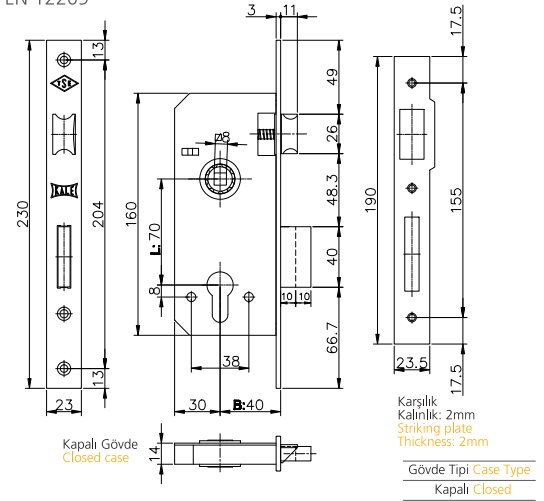
- > Gövde: Çelik. Galvaniz kaplamalı.
- > Ayna ve karşılık: Çelik. Piriç kaplamalı. (Opsiyonel:Oval. Nikel kaplamalı.)
- > Sürgü: Zamak döküm. Piriç kaplamalı. İki türlü.
- > Mandal: Zamak döküm. Piriç kaplamalı.

Technical Information:

- > Case: Steel. Galvanized.
- > Forend and striking plates: Steel. Brass plated. (Optional: Round. Nickel Plated.)
- > Deadbolt: Zinc alloy. Brass plated. Two throws.
- > Latch: Zinc alloy. Brass plated. TS EN 12209



Kod Code	: 196 R 40
Silindir Cylinder	: 164 GNC
Birim Ağırlığı Unit Weight	: 700 gr
Koli İçi Adeti Pieces Per Carton Box	: 30
Koli Ölçüsü Carton Box Dimension	: 44x26x17,3 cm
Koli Ağırlığı Carton Box Weight	: 21000 gr



154

SİLİNDİRLİ GÖMME KİLİT (GENİŞ TİP)
 AHŞAP ÇARPMA KAPILAR İÇİN.
 MORTISE LOCK WITH CYLINDER (WIDE TYPE)
 FOR WOODEN AND ALUMINIUM SWINGING DOORS.

Teknik Bilgiler:

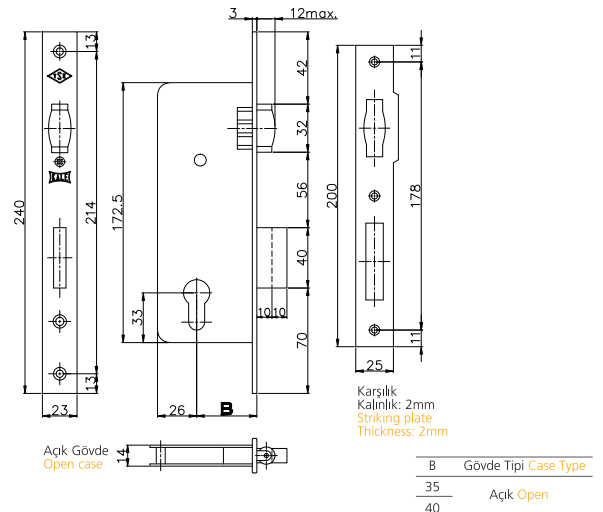
- > Gövde: Çelik. Galvaniz kaplamalı.
- > Ayna ve karşılık: Çelik. Piriç kaplamalı. (Opsiyonel: Nikel ve krom kaplamalı).
- > Sürgü: MS 58 Piriç. İki türlü.
- > Makara: MS 58 Piriç.

Technical Information:

- > Case: Steel. Galvanized.
- > Forend and striking plates: Steel. Brass plated (Optional: Nickel and chrome plated).
- > Deadbolt: MS 58 Brass. Two throws.
- > Roller: MS 58 Brass. TS EN 12209



Kod Code	: 154 35	154 40
Silindir Cylinder	: 164 GNC	164 GNC
Birim Ağırlığı Unit Weight	: 689 gr.	687 gr.
Koli İçi Adeti Pieces Per Carton Box	: 30	30
Koli Ölçüsü Carton Box Dimension	: 40,5X26X18,4 cm.	40,5X26X18,4
Koli Ağırlığı Carton Box Weight	: 20670 gr.	20610 gr.



2000 F

PRAZİS SİLİNDİRLİ GÖMME KİLİT (GENİŞ TİP)
AĖŞAP KAPILAR İÇİN. RULMANLI.
MORTISE LOCK WITH CROSS KEY TYPE CYLINDER (WIDE TYPE)
FOR WOODEN DOORS. WITH BALL BEARING.

Teknik Bilgiler:

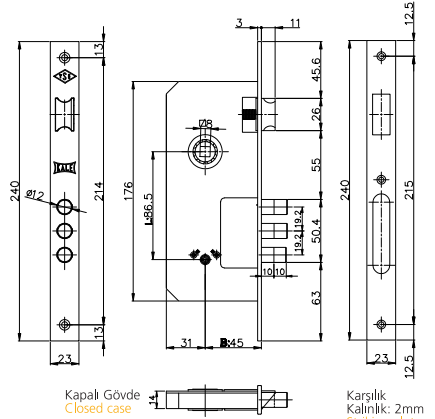
- > Gövde: Çelik. Galvaniz kaplamalı.
- > Ayna ve karşılık: Çelik. Pirinç kaplamalı. (Opsiyonel: Oval. Nikel kaplamalı).
- > Sürgü: Çelik. Üç millî. Nikel kaplamalı.
- > Mandal: MS 58 Pirinç. TS EN 12209

Technical Information:

- > Case: Steel. Galvanized.
- > Forend and striking plates: Steel. Brass plated (Optional: Round. Nickel plated).
- > Deadbolt: Steel. Three bars. Nickel plated.
- > Latch: MS 58 Brass. TS EN 12209



Kod	: 2000 F
Silindir Çapları	: 164 F3-164 F5
Birim Ağırlığı	: 979 gr.
Koli İçi Adeti	: 30
Koli Ölçüsü	: 47.5X25.8X17 cm.
Koli Ağırlığı	: 29370 gr.



182

OTOMATİK KİLİTLEMELİ SİLİNDİRLİ GÖMME KİLİT (GENİŞ TİP)
MANDAL VE SÜRGÜ OTOMATİK KİLİTLEMELİ. AĖŞAP KAPILAR İÇİN.
MORTISE LOCK WITH AUTOMATIC LOCKING FUNCTION (WIDE TYPE)
WITH AUTOMATIC LOCKING OF LATCH AND DEADBOLT. FOR WOODEN
DOORS.

Teknik Bilgiler:

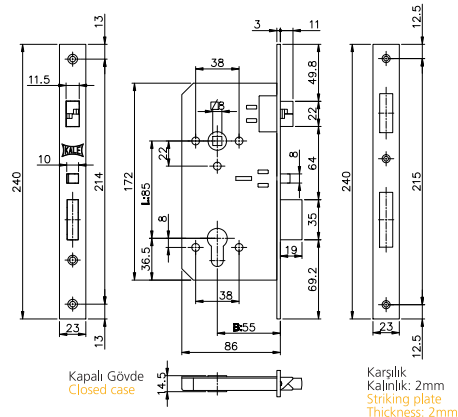
- > Gövde: Çelik. Galvaniz kaplamalı.
- > Ayna ve karşılık: Çelik. Krom kaplamalı. (Opsiyonel: Oval).
- > Sürgü: Pirinç. Krom kaplamalı. Tek türlü.
- > Makara: Özel sinter döküm. Krom kaplamalı.

Technical Information:

- > Case: Steel. Galvanized.
- > Forend and striking plates: Steel. Chrome plated. (Optional: Round).
- > Deadbolt: Brass. Chrome plated. One throw.
- > Roller: Sinter alloy cast. Chrome plated.



Kod	: 182
Silindir Çapları	: 164 BM-E
Birim Ağırlığı	: 1221 gr.
Koli İçi Adeti	: 30
Koli Ölçüsü	: 61X28.5X20
Koli Ağırlığı	: 36630 gr.





Kod / Code	: 153 U 20	153 U 25	153 U 30	153 U 35
Silindir / Cylinder	: 164 GNC	164 GNC	164 GNC	164 GNC
Birim Ağırlığı / Unit Weight	: 511 gr.	551 gr.	581 gr.	620 gr.
Koli İçi Adeti / Pieces Per Carton Box	: 30	30	30	30
Koli Ölçüsü / Carton Box Dimension	: 41,2x25,5x17,5 cm.	41,2x25,5x17,5 cm.	41,2x25,5x17,5 cm.	41,2x25,5x17,5 cm.
Koli Ağırlığı / Carton Box Weight	: 15330 gr.	16530 gr.	17430 gr.	18600 gr.

153 U

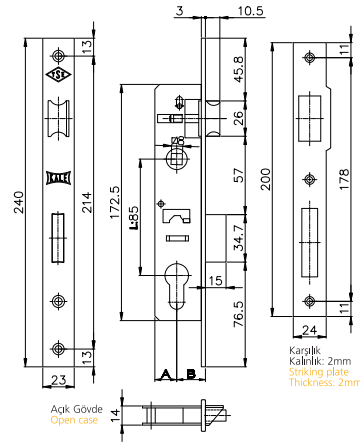
SİLİNDİRLİ GÖMME KİLİT (DAR TİP)
ALÜMİNYUM KAPILAR İÇİN.
MORTISE LOCK WITH CYLINDER (NARROW TYPE)
FOR ALUMINIUM DOORS.

Teknik Bilgiler:

- > Gövde: Çelik. Galvaniz kaplamalı.
- > Ayna ve karşılık: Çelik. Pirinç kaplamalı.
- > Sürgü: Zamak döküm. Pirinç kaplamalı. Tek turlu.
- > Mandal: MS 58 Pirinç. TS EN 12209

Technical Information:

- > Case: Steel. Galvanized.
- > Forend and striking plates: Steel. Brass plated.
- > Deadbolt: Zinc alloy. Brass plated. One throw.
- > Latch: MS 58 Brass. TS EN 12209



B	A	Gövde Tipi / Case Type
20	16	Açık / Open
25	16	Açık / Open
30	16	Açık / Open
35	15	Açık / Open



Kod / Code	: 153 20	153 25	153 30	153 35
Silindir / Cylinder	: 164 GNC	164 GNC	164 GNC	164 GNC
Birim Ağırlığı / Unit Weight	: 511 gr.	551 gr.	581 gr.	620 gr.
Koli İçi Adeti / Pieces Per Carton Box	: 30	30	30	30
Koli Ölçüsü / Carton Box Dimension	: 41,2x25,5x17,5 cm.	41,2x25,5x17,5 cm.	41,2x25,5x17,5 cm.	41,2x25,5x17,5 cm.
Koli Ağırlığı / Carton Box Weight	: 15330 gr.	16530 gr.	17430 gr.	18600 gr.

153

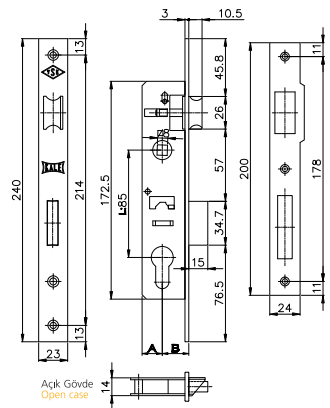
SİLİNDİRLİ GÖMME KİLİT (DAR TİP)
ALÜMİNYUM KAPILAR İÇİN. KARŞILIKSIZ VE ROZETSİZ
MORTISE LOCK WITH CYLINDER (NARROW TYPE)
FOR ALUMINIUM DOORS. WITHOUT STRIKING PLATE
AND ROSETTE.

Teknik Bilgiler:

- > Gövde: Çelik. Galvaniz kaplamalı.
- > Ayna: Çelik. Krom kaplamalı.
- > Sürgü: Zamak döküm. Krom kaplamalı. Tek turlu.
- > Mandal: MS 58 Pirinç. Krom kaplamalı. TS EN 12209

Technical Information:

- > Case: Steel. Galvanized.
- > Forend: Steel. Chrome plated.
- > Deadbolt: Zinc alloy. Chrome plated. One throw.
- > Latch: MS 58 Brass. Chrome plated. TS EN 12209



B	A	Gövde Tipi / Case Type
20	16	Açık / Open
25	16	Açık / Open
30	16	Açık / Open
35	15	Açık / Open

253

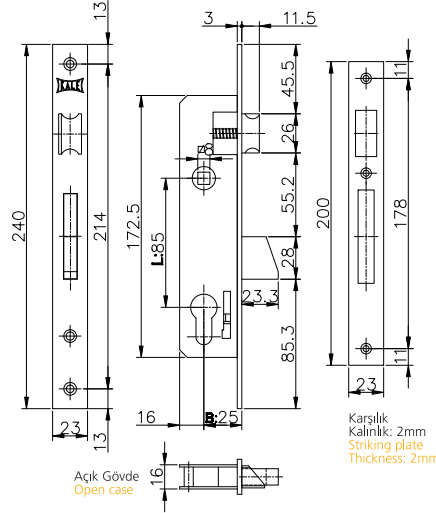
SİLİNDİRLİ GÖMME KİLİT (DAR TİP)
DÜŞME SÜRGÜLÜ. ALÜMİNYUM KAPILAR İÇİN.
MORTISE LOCK WITH CYLINDER (NARROW TYPE)
TIPPING DEADBOLT. FOR ALUMINIUM DOORS.

Teknik Bilgiler:

- > Gövde: Çelik. Galvaniz kaplamalı.
 - > Ayna ve karşılık: Çelik. Nikel kaplamalı.
 - > Sürgü: Zamak döküm. Krom kaplamalı. Tek turlu.
 - > Mandal: MS 58 Pirinç. Nikel kaplamalı.
- TS EN 12209

Technical Information:

- > Case: Steel. Galvanized.
 - > Forend and striking plates: Steel. Nickel plated.
 - > Deadbolt: Zinc alloy. Chrome plated. One throw.
 - > Latch: MS 58 Brass. Nickel plated.
- TS EN 12209



Kod	: 253
Silindir	: 164 GNC
Birim Ağırlığı	: 585 gr.
Koli İçi Adeti	: 30
Koli Ölçüsü	: 41,2X25,5X17,5 cm.
Koli Ağırlığı	: 17550 gr.

201 F

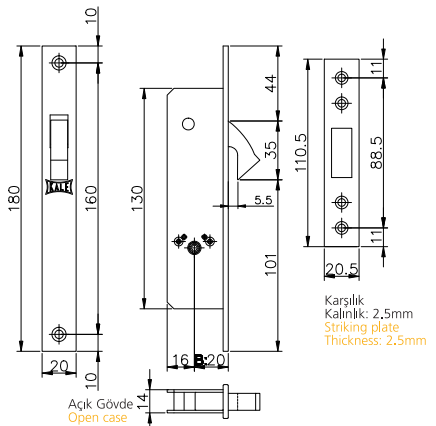
PRAZİS SİLİNDİRLİ GÖMME KİLİT (DAR TİP)
ALÜMİNYUM SÜRME KAPILAR İÇİN.
MORTISE LOCK WITH CROSS KEY TYPE CYLINDER
(NARROW TYPE)
FOR ALUMINIUM SLIDING DOORS.

Teknik Bilgiler:

- > Gövde: Çelik. Galvaniz kaplamalı.
 - > Ayna ve karşılık: Çelik. Nikel kaplamalı.
 - > Sürgü: Zamak döküm. Krom kaplamalı. Tek turlu.
 - > Anahtar: 3 adet (Opsiyonel 5 adet)
- TS EN 12209

Technical Information:

- > Case: Steel. Galvanized.
 - > Forend and striking plates: Steel. Nickel plated.
 - > Deadbolt: Zinc alloy. Chrome plated. One throw.
 - > Key: 3 pieces (Optional 5 pieces).
- TS EN 12209



Kod	: 201 F
Silindir	: 164 F3 - 164 F5
Birim Ağırlığı	: 445 gr.
Koli İçi Adeti	: 30
Koli Ölçüsü	: 29,5X20X18,7 cm.
Koli Ağırlığı	: 13350 gr.

201-20

SİLİNDİRLİ GÖMME KİLİT (DAR TİP)
ALÜMİNYUM SÜRME KAPILAR İÇİN.
MORTISE LOCK WITH CYLINDER (NARROW TYPE)
FOR ALUMINIUM SLIDING DOORS.

Teknik Bilgiler:

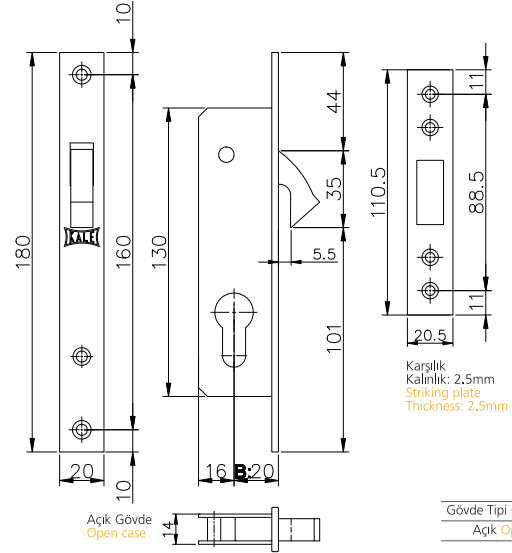
- > Gövde: Çelik. Galvaniz kaplamalı.
- > Ayna ve karşılık: Çelik. Nikel kaplamalı.
- > Sürgü: Zamak döküm. Krom kaplamalı. Tek turlu. TS EN 12209

Technical Information:

- > Case: Steel. Galvanized.
- > Forend and striking plates: Steel. Nickel plated.
- > Deadbolt: Zinc alloy. Chrome plated. One throw. TS EN 12209



Kod Code	: 201 20
Silindir Cylinder	: 164 GNC
Birim Ağırlığı Unit Weight	: 334 gr.
Koli İçi Adeti Pieces Per Carton Box	: 30
Koli Ölçüsü Carton Box Dimension	: 29,5X20X18,7 cm.
Koli Ağırlığı Carton Box Weight	: 10020 gr.



201-40

SİLİNDİRLİ GÖMME KİLİT (GENİŞ TİP)
ALÜMİNYUM SÜRME KAPILAR İÇİN.
MORTISE LOCK WITH CYLINDER (WIDE TYPE)
FOR ALUMINIUM SLIDING DOORS.

Teknik Bilgiler:

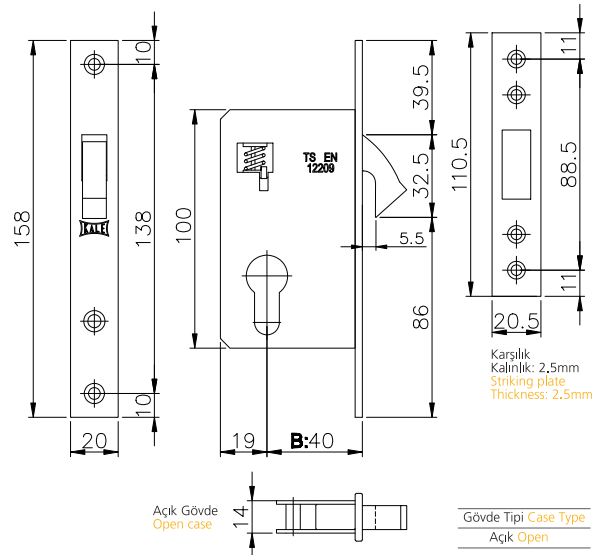
- > Gövde: Çelik. Galvaniz kaplamalı.
- > Ayna ve karşılık: Çelik. Nikel kaplamalı.
- > Sürgü: Zamak döküm. Krom kaplamalı. Tek turlu. TS EN 12209

Technical Information:

- > Case: Steel. Galvanized.
- > Forend and striking plates: Steel. Nickel plated.
- > Deadbolt: Zinc alloy. Chrome plated. One throw. TS EN 12209



Kod Code	: 201 40
Silindir Cylinder	: 164 GNC
Birim Ağırlığı Unit Weight	: 389 gr.
Koli İçi Adeti Pieces Per Carton Box	: 30
Koli Ölçüsü Carton Box Dimension	: 40,5X19,8X19 cm.
Koli Ağırlığı Carton Box Weight	: 11670 gr.



153 P

SİLİNDİRLİ GÖMME KİLİT (DAR TİP)
PVC KAPILAR İÇİN.
MORTISE LOCK WITH CYLINDER (NARROW TYPE)
FOR PVC DOORS.

Teknik Bilgiler:

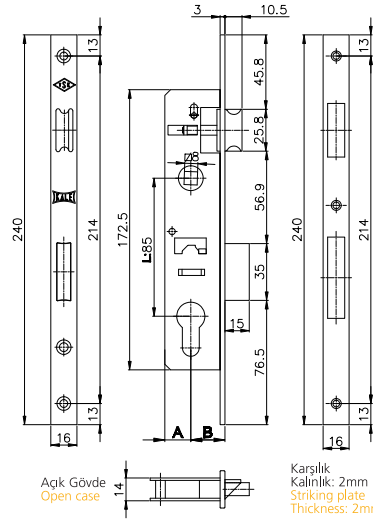
- > Gövde: Çelik. Galvaniz kaplamalı.
- > Ayna ve karşılık: Çelik. Krom kaplamalı.
- > Sürgü: Zamak döküm. Krom kaplamalı. Tek turlu.
- > Mandal: Zamak döküm. Krom kaplamalı.

TS EN 12209

Technical Information:

- > Case: Steel. Galvanized.
- > Forend and striking plates: Steel. Chrome plated.
- > Deadbolt: Zinc alloy. Chrome plated. One throw.
- > Latch: Zinc alloy. Chrome plated.

TS EN 12209



Kod	:153P20	153P25	153P30	153P35
Silindir Cylinder	:164.GNC	164.GNC	164.GNC	164.GNC
Birim Ağırlığı Unit Weight	:382 gr.	409 gr.	444 gr.	472 gr.
Koli İç Adeti Pieces Per Carton Box	:30	30	30	30
Koli Ölçüsü Carton Box Dimension	:31,5X26,5X17,5cm.	31,5X26,5X17,5cm.	31,5X26,5X17,5cm.	42,8X26,8X17,7cm.
Koli Ağırlığı Carton Box Weight	:11460 gr.	12270 gr.	13320 gr.	14160 gr.

155 P

SİLİNDİRLİ GÖMME KİLİT (DAR TİP)
PVC ÇARPMA KAPILAR İÇİN.
MORTISE LOCK WITH CYLINDER (NARROW TYPE)
FOR PVC SWINGING DOORS.

Teknik Bilgiler:

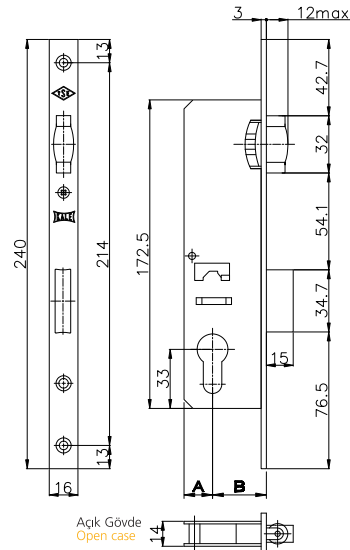
- > Gövde: Çelik. Galvaniz kaplamalı.
- > Ayna : Çelik. Krom kaplamalı.
- > Sürgü: Zamak döküm. Krom kaplamalı. Tek turlu.
- > Makara: MS 58 Pirinç. Krom kaplamalı.

TS EN 12209

Technical Information:

- > Case: Steel. Galvanized.
- > Forend: Steel. Chrome plated.
- > Deadbolt: Zinc alloy. Chrome plated. One throw.
- > Roller: MS 58 Brass. Chrome plated.

TS EN 12209



Kod	:155 P 20	155 P 25	155 P 30	155 P 35
Silindir Cylinder	:164.GNC	164.GNC	164.GNC	164.GNC
Birim Ağırlığı Unit Weight	:370 gr.	390 gr.	435 gr.	462 gr.
Koli İç Adeti Pieces Per Carton Box	:30	30	30	30
Koli Ölçüsü Carton Box Dimension	:42,5X25,5X16,5	42,5X25,5X16,5	42,5X25,5X16,5	42,5X25,5X16,5
Koli Ağırlığı Carton Box Weight	:11100 gr.	11700 gr.	12900 gr.	13860 gr.

