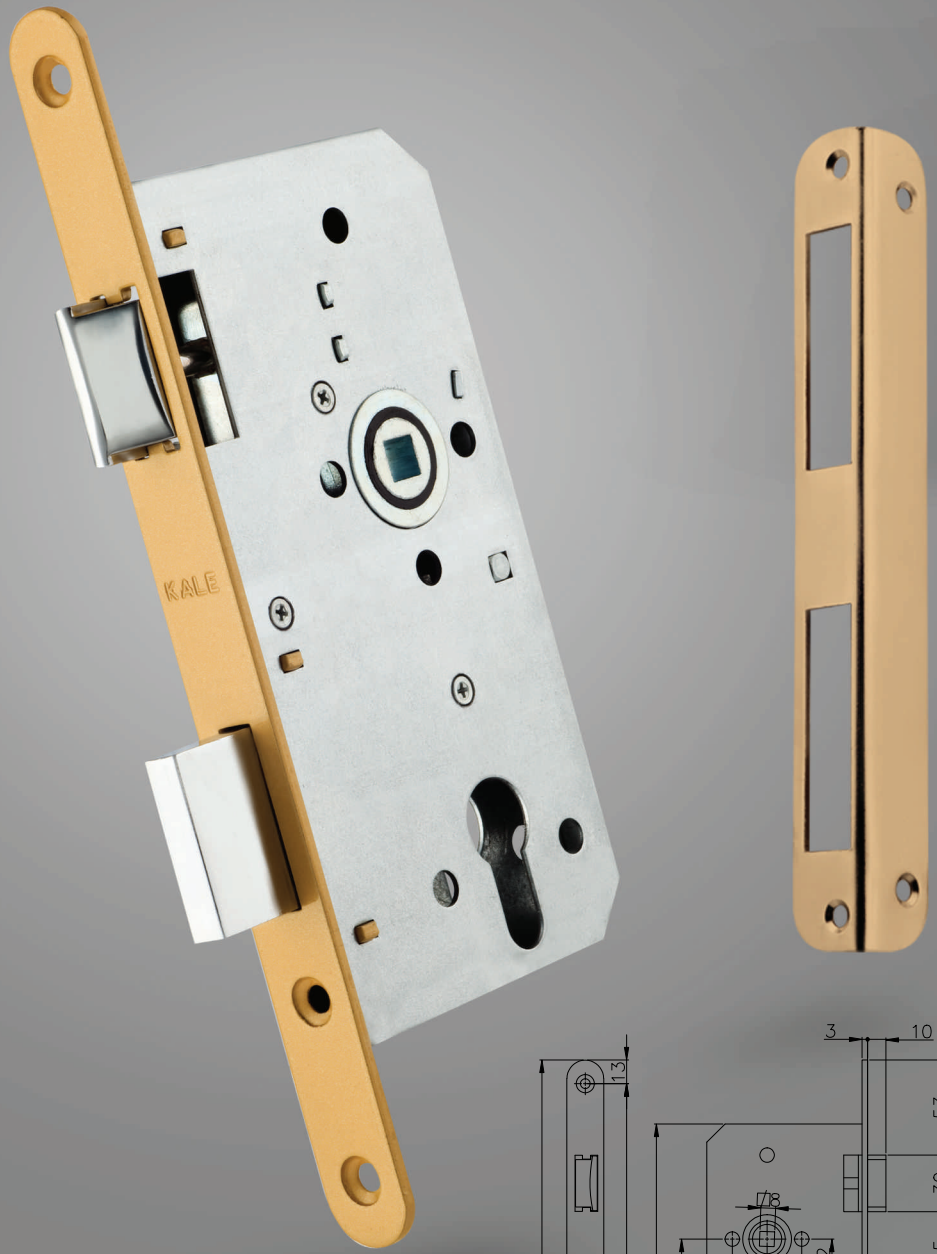


ÖZEL KİLİTLER  
SPECIAL LOCKS

07

07

ÖZEL KİLİTLER  
SPECIAL LOCKS



# 150 PZW

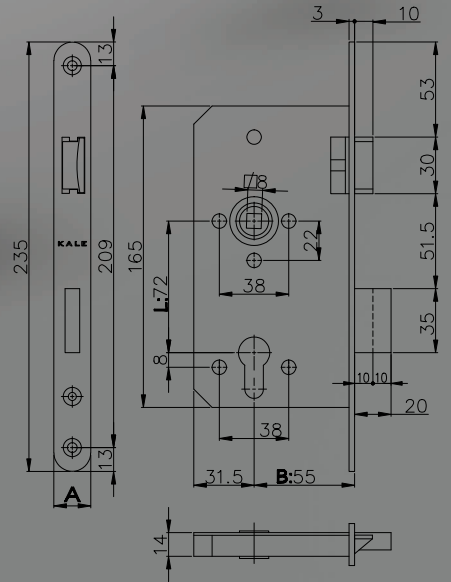
SİLİNDİRLİ GÖMME KİLİT  
AHŞAP KAPILAR İÇİN.  
MORTISE LOCK WITH CYLINDER  
FOR WOODEN DOORS.

## Teknik Bilgiler:

- > **Gövde** : Çelik. Galvaniz kaplamalı.
- > **Ayna**: Çelik. Elektrostatik sarı boyalı. Oval. (Opsiyonel: Paslanmaz çelik. Köşeli.)
- > **Karşılık**: Çelik. Elektrostatik sarı boyalı. Oval, köşebent. (Opsiyonel: Paslanmaz çelik. Düz.)
- > **Sürgü**: Zamak döküm. Nikel kaplamalı. İki turlu.
- > **Mandal**: Zamak döküm. Nikel kaplamalı.
- > **Yön**: Sağ, sol ya da çevrilebilir.

## Technical Information:

- > **Case**: Steel. Galvanized.
- > **Forend Plate**: Steel. Electrostatic yellow powder painted. Rounded. (Optional: Stainless steel. Squared.)
- > **Striking Plate**: Steel. Electrostatic yellow powder painted. Rounded, angular. (Optional: Stainless steel. Flat.)
- > **Deadbolt**: Zinc alloy. Nickel plated. Two throws.
- > **Latch**: Zinc alloy. Nickel plated.
- > **Direction**: Right, left or reversible.



A	Gövde Tipi	Case Type
150 PZW	20	Kapalı
	24	Closed
150 PZW R	20	Kapalı
	24	Closed
150 PZW O	20	Yarı Kapalı
	24	Half-Closed
	24	Açık
		Open

Kod	Code	150 PZW	150 PZW R	150 PZW O
Yön	Direction	: Sağ/Sol-Right/Left	Çevrilebilir-Reversible	Sağ/Sol-Right/Left
Birim Ağırlığı	Unit Weight	: 760 gr.	695 gr.	695 gr.
Koli İçi Adet	Pieces Per Carton Box	: 24	24	24
Koli Ölçüsü	Carton Box Dimension	: 41.5X24X16.5 cm	41.5X24X16.5 cm.	41.5X24X16.5 cm.
Koli Ağırlığı	Carton Box Weight	: 18240gr.	16680gr.	16680gr.

## 150 PZW 3M

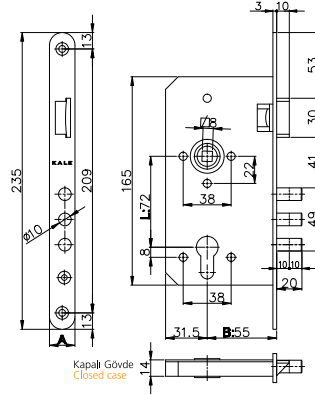
SİLİNDİRLİ GÖMME KİLİT  
AHSAP KAPILAR İÇİN  
MORTISE LOCK WITH CYLINDER  
FOR WOODEN DOORS

### Teknik Bilgiler:

- > **Gövde:** Çelik. Galvaniz kaplamalı.
- > **Ayna:** Çelik. Elektrostatik sarı boyalı. Oval. (Opsiyonel: Köşeli.)
- > **Karşılık:** Çelik. Elektrostatik sarı boyalı. Oval, köşebent. (Opsiyonel: Düz.)
- > **Sürgü:** Çelik. Üç millli. Nikel kaplamalı. İki turlu.
- > **Mandal:** Zamak döküm. Nikel kaplamalı.
- > **Yön:** Sağ, sol ya da çevrilebilir.

### Technical Information:

- > **Case:** Steel. Galvanized.
- > **Forend Plate:** Steel. Electrostatic yellow powder painted. Rounded. (Optional: Squared.)
- > **Striking Plate:** Steel. Electrostatic yellow powder painted. Rounded, angular. (Optional: Flat.)
- > **Deadbolt:** Steel. Three bars. Nickel plated. Two throws.
- > **Latch:** Zinc alloy. Nickel plated.
- > **Direction:** Right, left or reversible.



	A	Gövde Tipi Case Type
150PZW 3M	20 24	Kapalı Closed
150PZW R 3M	20 24	Kapalı Closed



Kod Code	: 150 PZW 3M	150 PZW R 3M
Yön Direction	: Sağ/Sol-Right/Left	Çevrilebilir - Reversible
Birim Ağırlığı Unit Weight	: 765 gr.	765 gr.
Koli İç Adeti Pieces Per Carton Box	: 24	24
Koli Ölçüsü Carton Box Dimension	: 41,5X24X16,5 cm.	41,5X24X16,5 cm.
Koli Ağırlığı Carton Box Weight	: 18360gr.	18360gr.

## 150 BB

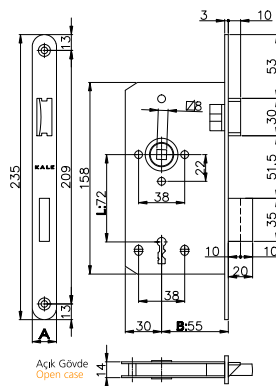
İÇ KAPI GÖMME KİLİDİ  
AHSAP KAPILAR İÇİN.  
INTERIOR MORTISE LOCK  
FOR WOODEN DOORS.

### Teknik Bilgiler:

- > **Gövde:** Çelik. Galvaniz kaplamalı.
- > **Ayna:** Çelik. Elektrostatik sarı boyalı. Oval. (Opsiyonel: Paslanmaz çelik.)
- > **Karşılık:** Çelik. Elektrostatik sarı boyalı. Oval, köşebent. (Opsiyonel: Paslanmaz çelik. Düz.)
- > **Sürgü:** Zamak döküm. Nikel kaplamalı. İki turlu.
- > **Mandal:** Zamak döküm. Nikel kaplamalı.
- > **Yön:** Sağ, sol ya da çevrilebilir.

### Technical Information:

- > **Case:** Steel. Galvanized.
- > **Forend Plate:** Steel. Electrostatic yellow powder painted. Rounded. (Optional: Stainless steel.)
- > **Striking Plate:** Steel. Electrostatic yellow powder painted. Rounded, angular. (Optional: Stainless steel. Flat.)
- > **Deadbolt:** Zinc alloy. Nickel plated. Two throws.
- > **Latch:** Zinc alloy. Nickel plated.
- > **Direction:** Right, left or reversible.



	A	Gövde Tipi Case Type
150BB	20 24	Açık Open
150BBR	20	Yarı Kapalı Half-Closed



Kod Code	: 150 BB	150 BB R
Yön Direction	: Sağ/Sol-Right/Left	Çevrilebilir - Reversible
Birim Ağırlığı Unit Weight	: 645 gr.	640 gr.
Koli İç Adeti Pieces Per Carton Box	: 24	24
Koli Ölçüsü Carton Box Dimension	: 41,5X24X16,5 cm.	41,5X24X16,5 cm.
Koli Ağırlığı Carton Box Weight	: 15480gr.	15360gr.

## 150 BAD

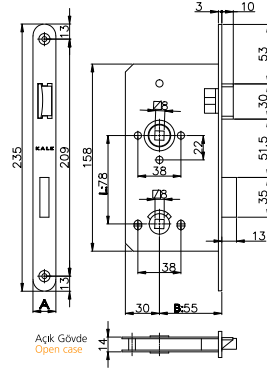
İÇ KAPI GÖMME KİLİDİ  
AĞŞAP WC KAPILAR İÇİN.  
INTERIOR MORTISE LOCK  
FOR WOODEN WC DOORS.

### Teknik Bilgiler:

- > Gövde: Çelik. Galvaniz kaplamalı.
- > Ayna: Çelik. Elektrostatik sarı boyalı. Oval. (Opsiyonel: Paslanmaz çelik. Köşeli.)
- > Karşılık: Çelik. Elektrostatik sarı boyalı. Oval, köşebent. (Opsiyonel: Paslanmaz çelik. Düz.)
- > Sürgü: Zamak döküm. Nikel kaplamalı. Tek turlu.
- > Mandal: Zamak döküm. Nikel kaplamalı.
- > Yön: Sağ, sol ya da çevrilebilir.

### Technical Information:

- > Case: Steel. Galvanized.
- > Forend Plate: Steel. Electrostatic yellow powder painted. Rounded. (Optional: Stainless steel. Squared.)
- > Striking Plate: Steel. Electrostatic yellow powder painted. Rounded, angular. (Optional: Stainless steel. Flat.)
- > Deadbolt: Zinc alloy. Nickel plated. One throw.
- > Latch: Zinc alloy. Nickel plated.
- > Direction: Right, left or reversible.



Açık Gövde  
Open case

	A	Gövde Tipi Case Type
150BAD	20	Açık Open
150BADR	24	Yarı Kapalı Half-Closed



Kod Code	: 150 BAD	150 BAD R
Yön Direction	: Sağ/Sol-Right/Left	Çevrilebilir - Reversible
Birim Ağırlığı Unit Weight	: 675 gr.	670 gr.
Koli İçi Adeti Pieces Per Carton Box	: 24	24
Koli Ölçüsü Carton Box Dimension	: 41.5X24X15.5 cm.	41.5X24X15.5 cm.
Koli Ağırlığı Carton Box Weight	: 16200gr.	16080gr.

## 150 PZH

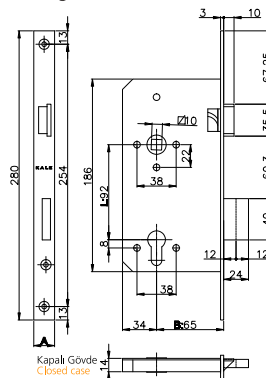
SİLİNDİRLİ GÖMME KİLİT  
AĞŞAP KAPILAR İÇİN.  
MORTISE LOCK WITH CYLINDER  
FOR WOODEN DOORS.

### Teknik Bilgiler:

- > Gövde: Çelik. Galvaniz kaplamalı.
- > Ayna: Çelik. Elektrostatik sarı boyalı. Oval. (Opsiyonel: Paslanmaz çelik. Köşeli.)
- > Karşılık: Çelik. Elektrostatik sarı boyalı. Oval, köşebent. (Opsiyonel: Paslanmaz çelik. Düz.)
- > Sürgü: MS 58 piring. Nikel kaplamalı. İki turlu.
- > Mandal: Zamak döküm. Nikel kaplamalı.
- > Yön: Sağ ve sol kilit.

### Technical Information:

- > Case: Steel. Galvanized.
- > Forend Plate: Steel. Electrostatic yellow powder painted. Rounded. (Optional: Stainless steel. Squared.)
- > Striking Plate: Steel. Electrostatic yellow powder painted. Rounded, angular. (Optional: Stainless steel. Flat.)
- > Deadbolt: MS 58 brass. Nickel plated. Two throws.
- > Latch: Zinc alloy. Nickel plated.
- > Direction: Right or left lock.



Kapalı Gövde  
Closed case

	A	Gövde Tipi Case Type
150PZH	20	Kapalı Closed
	24	



Kod Code	: 150 PZH
Birim Ağırlığı Unit Weight	: 915 gr.
Koli İçi Adeti Pieces Per Carton Box	: 24
Koli Ölçüsü Carton Box Dimension	: 45.5X29X16 cm.
Koli Ağırlığı Carton Box Weight	: 21960gr.

## 301

SÜRME KİLİT  
ALÜMİNYUM, PVC SÜRME KAPI VE PENCERELER İÇİN  
SLIDING LOCK  
FOR ALUMINIUM, PVC SLIDING DOORS AND WINDOWS.

### Teknik Bilgiler:

- > Gövde ve Kapak: Zamak döküm. Elektrostatik beyaz boyalı. (Opsiyonel: Siyah, kahverengi, gri)
- > Sürgü: Çelik. Nikel kaplamalı. İki farklı ölçü.

### Technical Information:

- > Case: Zink alloy. Electrostatic white paint. (Optional: Black, brown, grey)
- > Deadbolt: Steel. Nickel plated. Two different sizes.



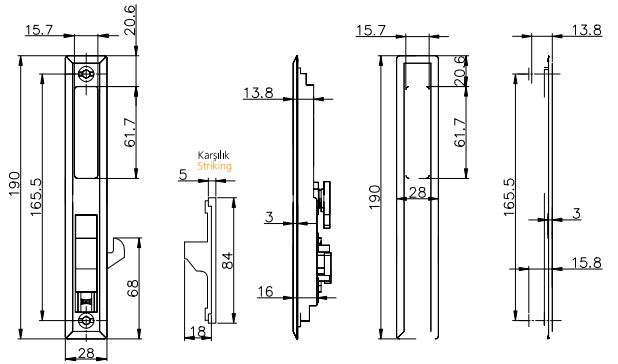
Kod : 301

Birim Ağırlığı : 315 gr.

Koli İçi Adeti : 40

Koli Ölçüsü : 39.5X18X20.5 cm.

Koli Ağırlığı : 12600 gr.



## 302

SİLİNDİRLİ SÜRME KİLİT  
ALÜMİNYUM, PVC SÜRME KAPI VE PENCERELER İÇİN  
SLIDING LOCK WITH CYLINDER  
FOR ALUMINIUM, PVC SLIDING DOORS AND WINDOWS.

### Teknik Bilgiler:

- > Gövde ve Kapak: Zamak döküm. Elektrostatik beyaz boyalı. (Opsiyonel: Siyah, kahverengi, gri)
- > Sürgü: Çelik. Nikel kaplamalı. İki farklı ölçü.
- > Silindir: Zamak döküm. Nikel kaplamalı. Sabit.
- > Anahtar: Multikanallı. İki adet.

### Technical Information:

- > Case: Zinc alloy. Electrostatic white paint. (Optional: Black, brown, grey)
- > Deadbolt: Steel. Nickel plated. Two different sizes.
- > Cylinder: Zinc alloy. Nickel plated. Fixed.
- > Key: Multiwave. Two keys.



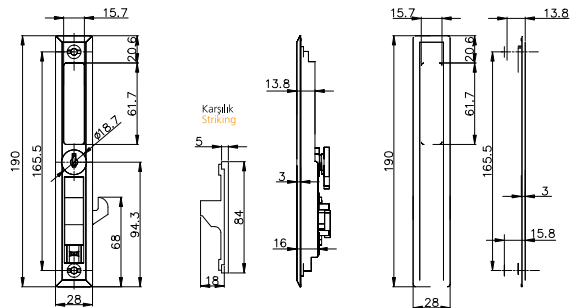
Kod : 302

Birim Ağırlığı : 370 gr.

Koli İçi Adeti : 40

Koli Ölçüsü : 39.5X18X20.5 cm.

Koli Ağırlığı : 14800 gr.



## 165

### KEPENK KİLİDİ SHUTTER LOCK



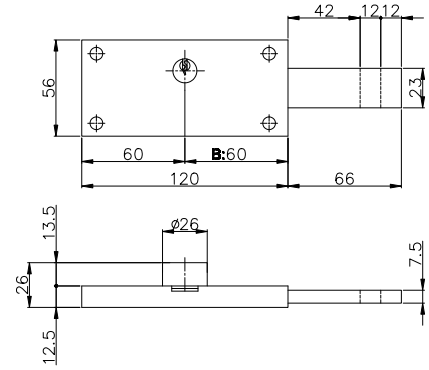
Kod Code	: 165
Birim Ağırlığı Unit Weight	: 982 gr.
Koli İçi Adeti Pieces Per Carton Box	: 30
Koli Ölçüsü Carton Box Dimension	: 37.5X21X21.5 cm.
Koli Ağırlığı Carton Box Weight	: 29460 gr.

#### Teknik Bilgiler:

- > Gövde : Çelik. Elektrostatik gri boyalı.
- > Sürgü: Çelik. Nikel kaplamalı. İki türlü.
- > Silindir: MS 58 Pirinç. Sabit.
- > Anahtar: Üç adet. Standart. Multikanallı.

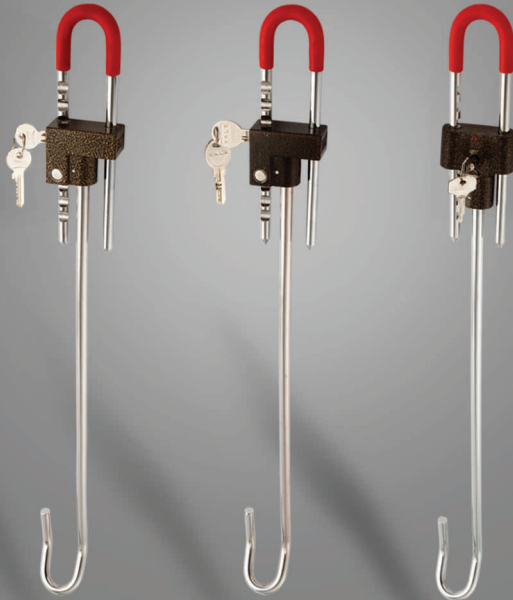
#### Technical Information:

- > Case : Steel. Electrostatic gray powder painted.
- > Deadbolt: Steel. Nickel plated. Two throws.
- > Cylinder: MS 58 Brass. Fixed.
- > Key: Three keys. Standard. Multiwave.



## 101 G / S / F

### OTO EMNİYET KİLİDİ SİLİNDİRLİ (STANDART, SİSTEM, PRAZİS) CAR SECURITY LOCK WITH CYLINDER (STANDARD, SYSTEM, CROSS KEY TYPE)



Kod Code	: 101 G	101 S	101 F
Birim Ağırlığı Unit Weight	: 1209 gr.	1231 gr.	1232 gr.
Koli İçi Adeti Pieces Per Carton Box	: 25	25	25
Koli Ölçüsü Carton Box Dimension	: 68.5X32X26.3 cm.	68.5X32X26.3 cm.	68X31X27 cm.
Koli Ağırlığı Carton Box Weight	: 30225 gr.	30775 gr.	30800 gr.

#### Teknik Bilgiler:

- > Gövde : Zamak döküm. Elektrostatik bakır boyalı.
- > Sürgü: Sertleştirilmiş çelik. Krom kaplamalı.
- > Silindir: MS 58 Pirinç.
- > Anahtar: 101 G: Standart. Multikanallı. İki adet.  
101 S: İki adet. Sistem. Multikanallı.  
101 F: İki adet. Prazis tip. Yıldız tip.

#### Technical Information:

- > Case : Zinc alloy. Electrostatic powder painted.
- > Deadbolt: Hardened steel. Chrome plated.
- > Cylinder: MS 58 Brass.
- > Key: 101 G: Two keys. Standard. Multiwave.  
101 S: Two keys. System. Multiwave.  
101 F: Two keys. Cross key type.

