

# 05

DIŐTAN TAKMA EMNİYET KİLİTLERİ  
SURFACE MOUNT SAFETY LOCKS

05

DIŐTAN TAKMA  
EMNİYET KİLİTLERİ  
SURFACE MOUNT  
SAFETY LOCKS



## 167 B

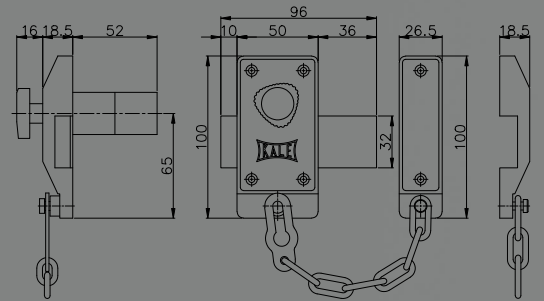
DIŐTAN TAKMA EMNİYET KİLİDİ  
AŐSAP KAPILAR İÇİN. ZİNCİRLİ. ÇİFT YÖNLÜ SÜRGÜLÜ. SİLİNDİRLİ  
SURFACE MOUNT SAFETY LOCK  
FOR WOODEN DOORS. WITH CHAIN, DOUBLE SIDED DEADBOLT.  
WITH CYLINDER

### Teknik Bilgiler:

- > Gövde ve Karşılık: Alüminyum döküm. Elektrostatik gri boyalı.
- > Sürgü: MS 58 Pirinç. Nikel kaplama.
- > Zincir: Çelik. Krom kaplama.
- > Silindir: MS 58 Pirinç.
- > Anahtar: Multikanallı. Standart. Üç adet.
- > Rozet: Çelik.

### Technical Information:

- > Case and Striker: Aluminium alloy. Electrostatic gray powder painted.
- > Deadbolt: MS 58 Brass. Nickel plated.
- > Chain: Steel. Chrome plated.
- > Cylinder: MS 58 Brass.
- > Key: Multiwave. Standard. Three keys.
- > Rosette: Steel.



Tip	Yapı	B
167 B		25

Kod	: 167 B
Çap	: 25
Birim Ağırlığı	: 806 gr.
Unit Weight	: 806 gr.
Koli İçi Adeti	: 30
Boxes Per Carton Box	: 30
Koli Ölçüsü	: 52X22X27cm.
Carton Box Dimension	: 52X22X27cm.
Koli Ağırlığı	: 24180 gr.
Carton Box Weight	: 24180 gr.

### 167

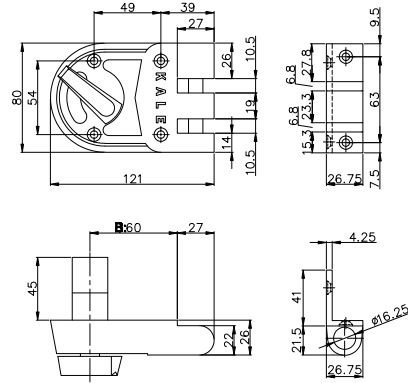
DIŞTAN TAKMA EMNİYET KİLİDİ  
AHŞAP KAPILAR İÇİN. SABİT SİLİNDİRLİ.  
SURFACE MOUNT SAFETY LOCK  
FOR WOODEN DOORS. WITH FIXED CYLINDER.

#### Teknik Bilgiler:

- > Gövde ve Karşılık: Zamak döküm. Elektrostatik gri boyalı.
- > Sürgü: Çelik. Kavramalı geçme.
- > Silindir: MS 58 Pirinç.
- > Anahtar: Multikanallı. Standart. Üç adet.
- > Rozet: Çelik.

#### Technical Information:

- > Case and Striker: Zinc alloy. Electrostatic gray powder painted.
- > Deadbolt: Steel. Double staple-hooks.
- > Cylinder: MS 58 Brass.
- > Key: Multiwave. Standard. Three keys.
- > Rosette: Steel.



Kod	: 167
Case	: 167
Birim Ağırlığı	: 1000 gr.
Unit Weight	: 1000 gr.
Koli İçi Adeti	: 30
Parts Per Carton Box	: 30
Koli Ölçüsü	: 49X25,5X29 cm.
Carton Box Dimension	: 49X25,5X29 cm.
Koli Ağırlığı	: 30000 gr.
Carton Box Weight	: 30000 gr.

### 167 A

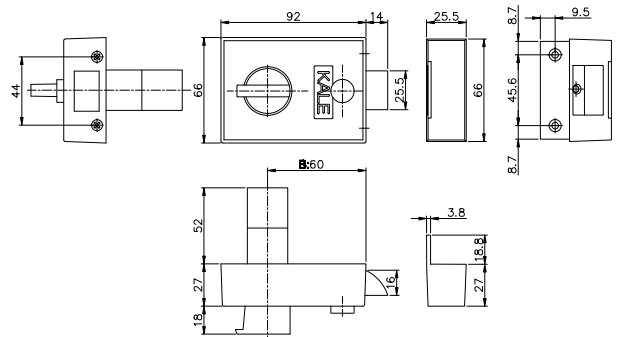
DIŞTAN TAKMA EMNİYET KİLİDİ  
AHŞAP KAPILAR İÇİN. SABİT SİLİNDİRLİ.  
SURFACE MOUNT SAFETY LOCK  
FOR WOODEN DOORS. WITH FIXED CYLINDER.

#### Teknik Bilgiler:

- > Gövde ve Karşılık: Zamak döküm. Elektrostatik gri boyalı.
- > Mandal: Özel alaşımli zamak döküm. Krom kaplamalı.
- > Silindir: MS 58 Pirinç.
- > Anahtar: Multikanallı. Standart. Üç adet.
- > Rozet: Çelik.

#### Technical Information:

- > Case and Striker: Zinc alloy. Electrostatic gray powder painted.
- > Latch: Cast zinc alloy. Chrome plated.
- > Cylinder: MS 58 Brass.
- > Key: Multiwave. Standard. Three keys.
- > Rosette: Steel.



Kod	: 167 A
Case	: 167 A
Birim Ağırlığı	: 815 gr.
Unit Weight	: 815 gr.
Koli İçi Adeti	: 30
Parts Per Carton Box	: 30
Koli Ölçüsü	: 34,5X26X31,3 cm.
Carton Box Dimension	: 34,5X26X31,3 cm.
Koli Ağırlığı	: 24450 gr.
Carton Box Weight	: 24450 gr.

## 167 C



Kod	: 167 C
Birim Ağırlığı	: 571 gr.
Koli İçeri Adeti	: 30
Koli Ölçüsü	: 33.5X18.5X21cm.
Koli Ağırlığı	: 17130 gr.

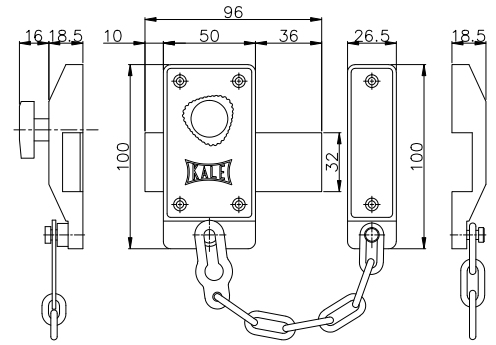
**DIŞTAN TAKMA EMNİYET KİLİDİ**  
**AHŞAP KAPILAR İÇİN. ZİNCİRLİ. ÇİFT YÖNLÜ SÜRGÜLÜ. SİLİNDİRSİZ**  
**SURFACE MOUNT SAFETY LOCK**  
**FOR WOODEN DOORS. WITH CHAIN, DOUBLE SIDED DEADBOLT.**  
**WITHOUT CYLINDER.**

### Teknik Bilgiler:

- > Gövde ve Karşılık: Alüminyum döküm. Elektrostatik gri boyalı.
- > Sürgü: MS 58 Pirinç, Nikel kaplama.
- > Zincir: Çelik. Krom kaplama.

### Technical Information:

- > Case and Striker: Aluminum alloy. Electrostatic gray powder painted.
- > Deadbolt: MS 58 Brass. Nickel plated.
- > Chain: Steel. Chrome plated.



Tip	Type	B
167 C		25

## 203



Kod	: 203
Birim Ağırlığı	: 1355 gr.
Koli İçeri Adeti	: 6
Koli Ölçüsü	: 24X18.5X30.5 cm.
Koli Ağırlığı	: 8130 gr.

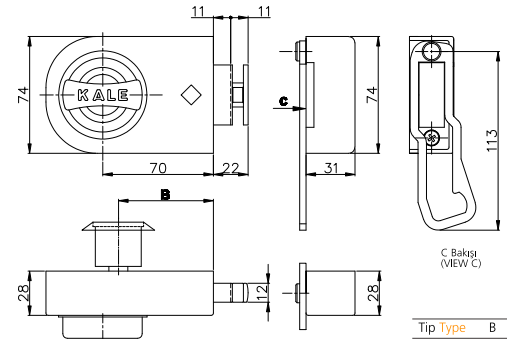
**DIŞTAN TAKMA EMNİYET KİLİDİ**  
**AHŞAP VE METAL KAPILAR İÇİN. EMNİYET KANCALI.**  
**SURFACE MOUNT SAFETY LOCK**  
**FOR WOODEN AND METAL DOORS. WITH SAFETY HOOK.**

### Teknik Bilgiler:

- > Gövde ve karşılık: Zamak döküm. Elektrostatik gri boyalı. (Opsiyonel: Renk)
- > Sürgü: MS 58 Pirinç.
- > Silindir: MS 58 Pirinç. Kovanlı.
- > Anahtar: Multikanallı. Standart. Üç adet.

### Technical Information:

- > Case and striker : Zinc alloy. Electrostatic gray powder painted. (Optional: Colour).
- > Deadbolt: MS 58 Brass.
- > Cylinder: MS 58 Brass. Loose.
- > Key: Multivave. Standard. Three keys.



Tip	Type	B
203		60
		70

