

DIŐTAN TAKMA TİRAJLI KİLİTLER
SURFACE MOUNT RIM LOCKS

04

04



04

DIŐTAN TAKMA
TİRAJLI KİLİTLER
SURFACE MOUNT
RIM LOCKS

04



2001 AC / 2001 CC

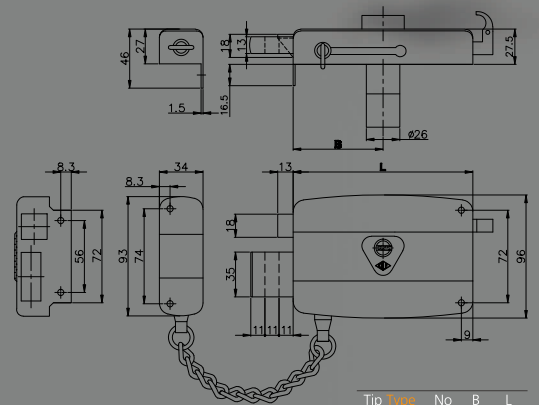
DIŐAN TAKMA TIRAĐLI KİLİT / NO: 14-12
 AHŐAP VE METAL KAPILAR İÇİN. SABİT, SİSTEM SİLİNDİRLİ. ZİNCİRLİ.
 SURFACE MOUNT RIM LOCK / NO: 14-12
 FOR WOODEN AND METAL DOORS. WITH FIXED, SYSTEM CYLINDER. WITH CHAIN.

Teknik Bilgiler:

- > Gvde ve KarŐılık: Çelik. Elektrostatik siyah boyalı.
- > Srg: MS 58 Piriñ. ç turlu.
- > Mandal: MS 58 Piriñ.
- > Silindir: MS 58 Piriñ.
- > Zincir: Çelik. Krom kaplamalı.
- > Anahtar: Multikanallı. Sistem. ç adet.
- > Rozet: Çelik.
- TS EN 12209

Technical Information:

- > Case and Striker: Steel. Electrostatic black powder painted.
- > Deadbolt: MS 58 Brass. Three throws.
- > Latch: MS 58 Brass.
- > Cylinder: MS 58 Brass.
- > Chain: Steel. Chrome plated.
- > Key: Multiwave. System. Three keys.
- > Rosette: Steel.
- TS EN 12209



Tip	Type	No	B	L
2001-AC	14	70	140	
2001-CC	12	60	120	

Kod	2001 AC	2001 CC
Code		
Birim Ađırlığı	1200 gr.	1110 gr.
Unit Weight		
Koli İçi Adeti	30	30
Pieces Per Carton Box		
Koli lçs	50X36.5X30.8 cm.	50.5X30.8X30.5 cm.
Carton Box Dimension		
Koli Ađırlığı	36000 gr.	33300 gr.
Carton Box Weight		

2001 A/B/C

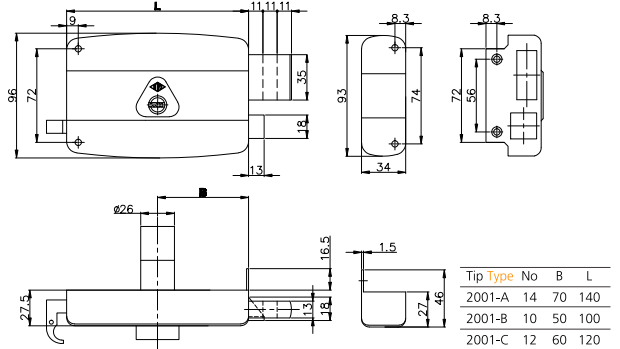
DIŞTAN TAKMA TİRAJLI KİLİT / NO: 14-10-12
AHSAP VE METAL KAPILAR İÇİN. SABİT, SİSTEM SİLİNDİRLİ.
SURFACE MOUNT RIM LOCK / NO: 14-10-12
FOR WOODEN AND METAL DOORS. WITH FIXED SYSTEM CYLINDER.

Teknik Bilgiler:

- > Gövde ve Karşılık: Çelik.
Elektrostatik siyah boyalı.
- > Sürgü: MS 58 Piriç. Üç turlu.
- > Mandal: MS 58 Piriç.
- > Silindir: MS 58 Piriç.
- > Anahtar: Multikanallı.
Sistem.
Üç adet.
- > Rozet: Çelik.
TS EN 12209

Technical Information:

- > Case and Striker: Steel.
Electrostatic black powder
painted.
- > Deadbolt: MS 58 Brass. Three
throws.
- > Latch: MS 58 Brass.
- > Cylinder: MS 58 Brass.
- > Key: Multiwave. System. Three
keys.
- > Rosette: Steel.
TS EN 12209



Kod	2001 A	2001 B	2001 C
Birim Ağırlığı Unit Weight	: 1175 gr.	980 gr.	1100 gr.
Koli İçi Adeti Pieces Per Carton Box	: 30	30	30
Koli Ölçüsü Carton Box Dimension	: 50X36,5X30,8 cm.	50,7X30,8X30,5 cm.	50,5X30,8X30,5 cm.
Koli Ağırlığı Carton Box Weight	: 34860 gr.	29250 gr.	32700 gr.

2001 A 3M / C 3M

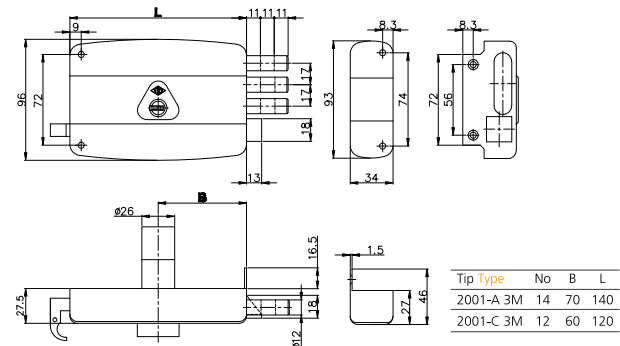
DIŞTAN TAKMA TİRAJLI KİLİT / NO: 14-12
AHSAP VE METAL KAPILAR İÇİN. SABİT, SİSTEM SİLİNDİRLİ.
SURFACE MOUNT RIM LOCK / NO: 14-12
FOR WOODEN & METAL DOORS. WITH FIXED, SYSTEM CYLINDER.

Teknik Bilgiler:

- > Gövde ve Karşılık: Çelik.
Elektrostatik siyah boyalı.
- > Sürgü: Çelik. Üç millî. Nikel
kaplamalı. Üç turlu.
(2001 C 3M iki turludur).
- > Mandal: MS 58 Piriç.
- > Silindir: MS 58 Piriç.
- > Anahtar: Multikanallı. Sistem.
Üç adet.
- > Rozet: Çelik.
TS EN 12209

Technical Information:

- > Case and Striker: Steel.
Electrostatic black powder
painted.
- > Deadbolt: Steel. Three bars.
Nickel plated. Three throws.
(2001 C 3M is two throws).
- > Latch: MS 58 Brass.
- > Cylinder: MS 58 Brass.
- > Key: Multiwave. System. Three
keys.
- > Rosette: Steel
TS EN 12209



Kod	2001 A 3M	2001 C 3M
Birim Ağırlığı Unit Weight	: 1155 gr.	1080 gr.
Koli İçi Adeti Pieces Per Carton Box	: 30	30
Koli Ölçüsü Carton Box Dimension	: 50X36,5X30,8 cm.	50,5X30,8X30,5 cm.
Koli Ağırlığı Carton Box Weight	: 34650 gr.	32400 gr.

157 A/B/C

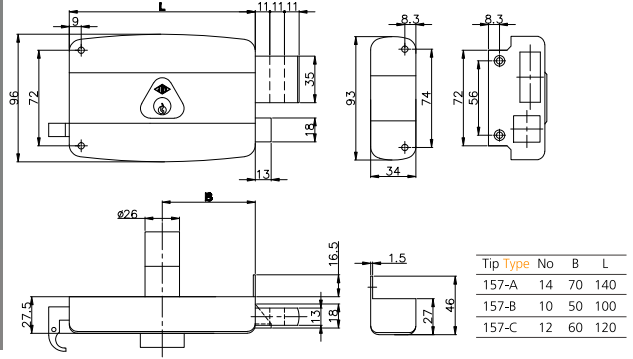
DIŞTAN TAKMA TİRAJLI KİLİT / NO: 14-10-12
AĞŞAP VE METAL KAPILAR İÇİN. SABİT VEYA KOVANLI STANDART
SİLİNDİRLİ
SURFACE MOUNT RIM LOCK / NO: 14-10-12
FOR WOODEN AND METAL DOORS, WITH FIXED OR LOOSE
STANDARD CYLINDER.

Teknik Bilgiler:

- > Gövde ve Karşılık: Çelik.
Elektrostatik siyah boyalı.
- > Sürgü: MS 58 Pirinç. Üç türlü.
- > Mandal: MS 58 Pirinç.
- > Silindir: MS 58 Pirinç.
- > Anahtar: Multikanallı.
Standart.
Üç adet.
- > Rozet: Çelik.
TS EN 12209

Technical Information:

- > Case and Striker: Steel.
Electrostatic black powder
painted.
- > Deadbolt: MS 58 Brass. Three
throws.
- > Latch: MS 58 Brass.
- > Cylinder: MS 58 Brass.
- > Key: Multiwave. Standard.
Three keys.
- > Rosette: Steel.
TS EN 12209



Kod	157 A	157 B	157 C
Birim Ağırlığı Unit Weight	1162 gr.	975 gr.	1090 gr.
Koli İçi Adeti Pieces Per Carton Box	30	30	30
Koli Ölçüsü Carton Box Dimension	50X36,5X30,8 cm.	50,7X30,8X30,5 cm.	50,5X30,8X30,5 cm.
Koli Ağırlığı Carton Box Weight	34860 gr.	29250 gr.	32700 gr.

157 A 3M / C 3M

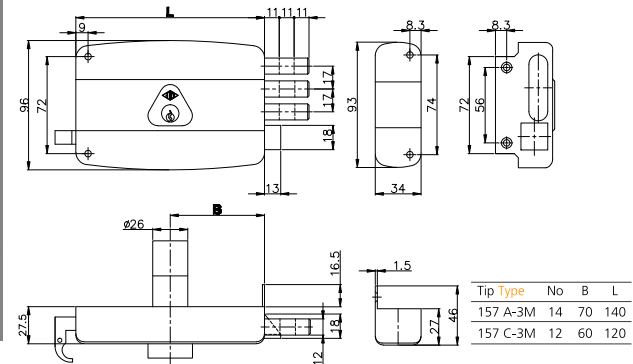
DIŞTAN TAKMA TİRAJLI KİLİT / NO: 14-12
AĞŞAP VE METAL KAPILAR İÇİN. SABİT VEYA KOVANLI
STANDART SİLİNDİRLİ.
SURFACE MOUNT RIM LOCK / NO: 14-12
FOR WOODEN AND METAL DOORS, WITH FIXED OR LOOSE
STANDARD CYLINDER.

Teknik Bilgiler:

- > Gövde ve Karşılık: Çelik.
Elektrostatik siyah boyalı.
- > Sürgü: Çelik. Üç millî. Nikel
kaplamalı. Üç türlü.
(157 C 3M iki turludur).
- > Mandal: MS 58 Pirinç.
- > Silindir: MS 58 Pirinç.
- > Anahtar: Multikanallı.
Standart.
Üç adet.
- > Rozet: Çelik.
TS EN 12209

Technical Information:

- > Case and Striker: Steel.
Electrostatic black powder
painted.
- > Deadbolt: Steel. Three bars.
Nickel plated. Three throws.
(157 C 3M is double throws).
- > Latch: MS 58 Brass.
- > Cylinder: MS 58 Brass.
- > Key: Multiwave. Standard.
Three keys.
- > Rosette: Steel
TS EN 12209



Kod	157 -A 3M	157-C 3M
Birim Ağırlığı Unit Weight	1147 gr.	1055 gr.
Koli İçi Adeti Pieces Per Carton Box	30	30
Koli Ölçüsü Carton Box Dimension	50X36,5X30,8 cm.	50,5X30,8X30,5 cm.
Koli Ağırlığı Carton Box Weight	34410 gr.	31650 gr.

157 AT/BT/CT / 2001 AT/BT/CT

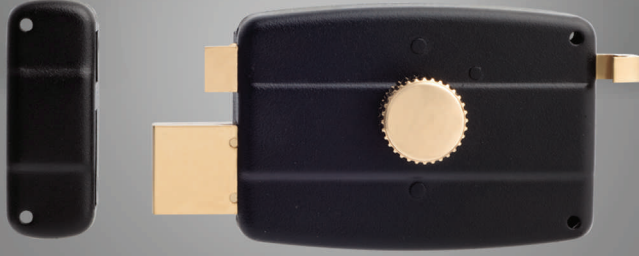
DIŞTAN TAKMA TİRAJLI KİLİT / NO: 14-10-12
 AHŞAP VE METAL KAPILAR İÇİN, SABİT VEYA KOVANLI
 STANDART VEYA SİSTEM SİLİNDİRLİ, TOPUZLU.
 SURFACE MOUNT RIM LOCK / NO: 14-10-12
 FOR WOODEN AND METAL DOORS, WITH FIXED OR LOOSE
 STANDARD OR SYSTEM CYLINDER, WITH KNOB

Teknik Bilgiler:

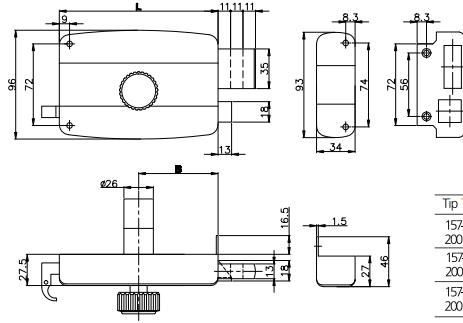
- > Gövde ve Karşılık: Çelik.
Elektrostatik siyah boyalı.
- > Sürgü: MS 58 Pirinç. Uç turlu.
- > Mandal: MS 58 Pirinç.
- > Silindir: MS 58 Pirinç.
- > Topuz: Özel plastik.
- > Anahtar: (157 AT/BT/CT)
Multikanallı. Standart.
(2001 AT/BT/CT) Multikanallı.
Sistem.
Üç adet.
- > Rozet: Çelik.
TS EN 12209

Technical Information:

- > Case and Striker: Steel.
Electrostatic black powder
painted.
- > Deadbolt: Steel. Three brass.
Three throws.
- > Latch: MS 58 Brass.
- > Cylinder: MS 58 Brass.
- > Knob: Special plastic.
- > Key: (157 AT/BT/CT)
Multiwave. Standard.
(2001 AT/BT/CT) Multiwave.
System. Three keys.
- > Rosette: Steel
TS EN 12209



Kod / Code	157 AT / 2001 AT	157 CT / 2001 CT	157 BT/2001 BT
Birim Ağırlığı / Unit Weight	1082 gr.	1030 gr.	912 gr.
Koli İçi Adeti / Pieces Per Carton Box	30	30	30
Koli Ölçüsü / Carton Box Dimension	50X36,5X30,8 cm.	50,5X30,8X30,5 cm.	50,7X30,8X30,5 cm.
Koli Ağırlığı / Carton Box Weight	32460 gr.	30900 gr.	27360 gr.



Tip / Type	No	B	L
157-A 2001-A	14	70	140
157-B 2001-B	10	50	100
157-CT 2001-CT	12	60	120

157 A 3MT/C 3MT/ 2001 A 3MT/C 3MT

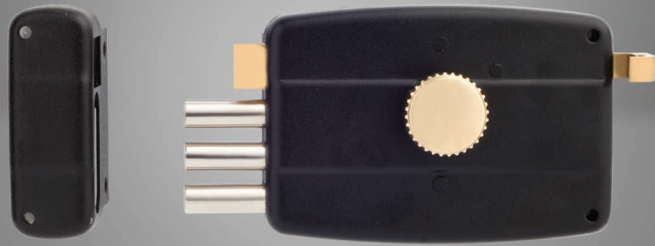
DIŞTAN TAKMA TİRAJLI KİLİT / NO: 14-12
 AHŞAP VE METAL KAPILAR İÇİN, SABİT VEYA KOVANLI STANDART
 VEYA SİSTEM SİLİNDİRLİ, TOPUZLU.
 SURFACE MOUNT RIM LOCK / NO: 14-12
 FOR WOODEN AND METAL DOORS, WITH FIXED OR LOOSE
 STANDARD OR SYSTEM CYLINDER, WITH KNOB

Teknik Bilgiler:

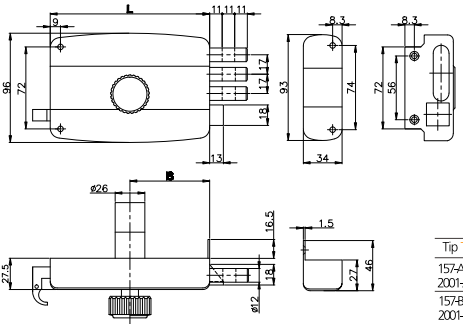
- > Gövde ve Karşılık: Çelik.
Elektrostatik siyah boyalı.
- > Sürgü: Çelik. Uç millî. Nikel
kaplamalı. Uç turlu.
(157 C 3MT ve 2001 C 3MT
iki turludur.)
- > Mandal: MS 58 Pirinç.
- > Silindir: MS 58 Pirinç.
- > Topuz: Özel plastik.
- > Anahtar: (157 A 3MT / C 3MT)
Multikanallı. Standart.
(2001 A 3MT / C 3MT)
Multikanallı. Sistem.
Üç adet.
- > Rozet: Çelik.
TS EN 12209

Technical Information:

- > Case and Striker: Steel.
Electrostatic black powder
painted.
- > Deadbolt: Steel. Three bars.
Nickel plated. Three throws.
(157 C 3MT and 2001 C 3MT
are two throws)
- > Latch: MS 58 Brass.
- > Cylinder: MS 58 Brass.
- > Knob: Special plastic.
- > Key: (157 A 3MT / 157 C 3MT)
Multiwave. Standard.
(2001 A 3MT / 2001 C 3MT)
Multiwave. System. Three keys.
- > Rosette: Steel
TS EN 12209



Kod / Code	157 A 3MT / 2001 A 3MT	157 C 3MT / 2001 C 3MT
Birim Ağırlığı / Unit Weight	1111 gr.	1895 gr.
Koli İçi Adeti / Pieces Per Carton Box	30	30
Koli Ölçüsü / Carton Box Dimension	50X36,5X30,8 cm.	50,5X30,8X30,5 cm.
Koli Ağırlığı / Carton Box Weight	33330 gr.	26850 gr.



Tip / Type	No	B	L
157-A-3MT 2001-A-3MT	14	70	140
157-B-3MT 2001-B-3MT	12	60	120

157 AC / CC

DIŞTAN TAKMA TİRAJLI KİLİT / NO: 14-12
 AHŞAP VE METAL KAPILAR İÇİN. SABİT VEYA KOVANLI STANDART
 SİLİNDİRLİ. ZİNCİRLİ.
 SURFACE MOUNT RIM LOCK / NO: 14-12
 FOR WOODEN AND METAL DOORS. WITH FIXED OR LOOSE
 STANDARD CYLINDER. WITH CHAIN.

Teknik Bilgiler:

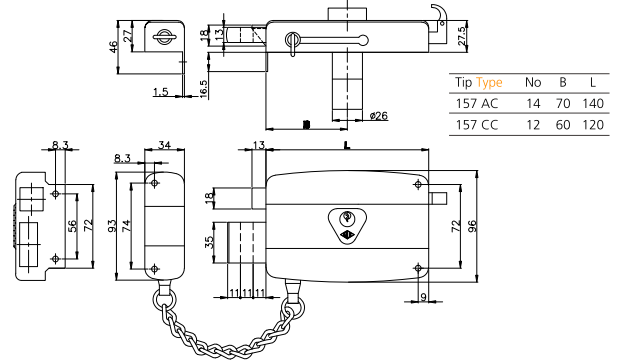
- > Gövde ve Karşılık: Çelik. Elektrostatik siyah boyalı.
- > Sürgü: MS 58 Piriç. Üç turlu.
- > Mandal: MS 58 Piriç.
- > Silindir: MS 58 Piriç.
- > Zincir: Çelik. Krom kaplamalı.
- > Anahtar: Multikanallı. Standart. Üç adet.
- > Rozet: Çelik. TS EN 12209

Technical Information:

- > Case and Striker: Steel. Electrostatic black powder painted.
- > Deadbolt: MS 58 Brass. Three throws.
- > Latch: MS 58 Brass.
- > Cylinder: MS 58 Brass.
- > Chain: Steel. Chrome plated.
- > Key: Multiwave. Standard. Three keys.
- > Rosette: Steel TS EN 12209



Kod	157 AC	157 CC
Birim Ağırlığı	1195 gr.	1105 gr.
Koli İçi Adeti	30	30
Koli Ölçüsü	50X36,5X30,8 cm.	50,5X30,8X30,5 cm.
Koli Ağırlığı	35850 gr.	33150 gr.



157 AG / 2001 AG

DIŞTAN TAKMA TİRAJLI KİLİT / NO: 14
 AHŞAP VE METAL KAPILAR İÇİN. SABİT VEYA KOVANLI
 STANDART VEYA SABİT SİSTEM SİLİNDİRLİ. KOL DELİKLİ.
 SURFACE MOUNT RIM LOCK / NO: 14
 FOR WOODEN AND METAL DOORS. WITH FIXED OR LOOSE
 STANDARD OR FIXED SYSTEM CYLINDER. WITH SQUARE HANDLE
 HOLE.

Teknik Bilgiler:

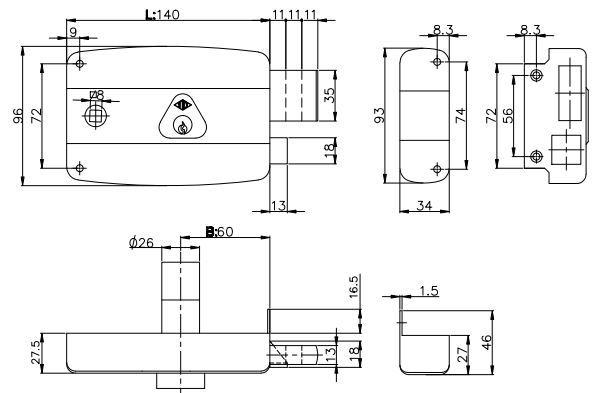
- > Gövde ve Karşılık: Çelik. Elektrostatik siyah boyalı.
- > Sürgü: MS 58 Piriç. Üç turlu.
- > Mandal: MS 58 Piriç.
- > Silindir: MS 58 Piriç.
- > Anahtar: (157 AG) Multikanallı. Standart. (2001 AG) Multikanallı. Sistem. Üç adet.
- > Rozet: Çelik. TS EN 12209

Technical Information:

- > Case and Striker: Steel. Electrostatic black powder painted.
- > Deadbolt: MS 58 Brass. Three throws.
- > Latch: MS 58 Brass.
- > Cylinder: MS 58 Brass.
- > Key: (157 AG) Multiwave. Standard. (2001 AG) Multiwave. System. Three keys.
- > Rosette: Steel TS EN 12209



Kod	157 AG	2001 AG
Birim Ağırlığı	1210 gr.	1245 gr.
Koli İçi Adeti	30	30
Koli Ölçüsü	50X36,5X30,8 cm.	50X36,5X30,8 cm.
Koli Ağırlığı	29040 gr.	29880 gr.



157 AE

DIŞTAN TAKMA TİRAJLI KİLİT / NO: 14
AĞŞAP VE METAL KAPILAR İÇİN. SABİT VEYA KOVANLI STANDART
SİLİNDİRLİ.
SURFACE MOUNT RIM LOCK / NO: 14
FOR WOODEN AND METAL DOORS. WITH FIXED OR LOOSE
STANDARD CYLINDER.

Teknik Bilgiler:

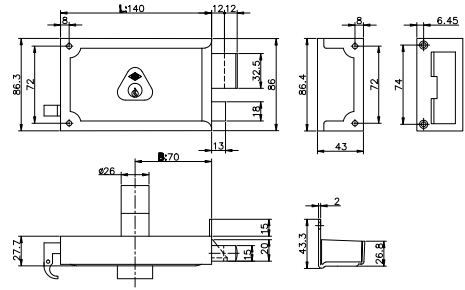
- > Gövde ve Karşılık: Çelik.
Elektrostatik siyah boyalı.
- > Sürgü: Zamak. Piriç kaplamalı.
İki türlü.
- > Mandal: MS 58 Piriç.
- > Silindir: MS 58 Piriç.
- > Anahtar: Multikanallı.
Standart. Üç adet.
- > Rozet: Çelik.
TS EN 12209

Technical Information:

- > Case and Striker: Steel.
Electrostatic black powder
painted.
- > Deadbolt: Zinc alloy. Brass
plated. Two throws.
- > Latch: MS 58 Brass.
- > Cylinder: MS 58 Brass.
- > Key: Multiwave. Standard
Three keys.
- > Rosette: Steel.
TS EN 12209



Kod	: 157 AE
Birim Ağırlığı	: 1215 gr.
Koli İçi Adeti	: 30
Koli Ölçüsü	: 50X36,5X30,8cm.
Koli Ağırlığı	: 37350 gr.



157 D

DIŞTAN TAKMA TİRAJLI KİLİT
AĞŞAP VE METAL KAPILAR İÇİN. SABİT VEYA KOVANLI STANDART
SİLİNDİRLİ.
SURFACE MOUNT RIM LOCK
FOR WOODEN AND METAL DOORS. WITH FIXED OR LOOSE
STANDARD, CYLINDER.

Teknik Bilgiler:

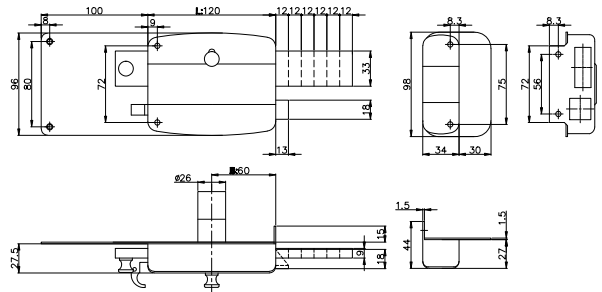
- > Gövde ve Karşılık: Çelik.
Elektrostatik siyah boyalı.
- > Sürgü: MS 58 Piriç. Altı türlü.
- > Mandal: MS 58 Piriç.
- > Silindir: MS 58 Piriç.
- > Anahtar: Multikanallı.
Standart. Üç adet
- > Rozet: Çelik.
TS EN 12209

Technical Information:

- > Case and Striker: Steel .
Electrostatic black powder
painted.
- > Deadbolt: MS 58 Brass. Six
throws.
- > Latch: MS 58 Brass.
- > Cylinder: MS 58 Brass
- > Key: Multiwave. Standard.
Three keys.
- > Rosette: Steel
TS EN 12209



Kod	: 157 D
Birim Ağırlığı	: 1670 gr.
Koli İçi Adeti	: 15
Koli Ölçüsü	: 49,5X25,5X32 cm.
Koli Ağırlığı	: 25050 gr.





357 M

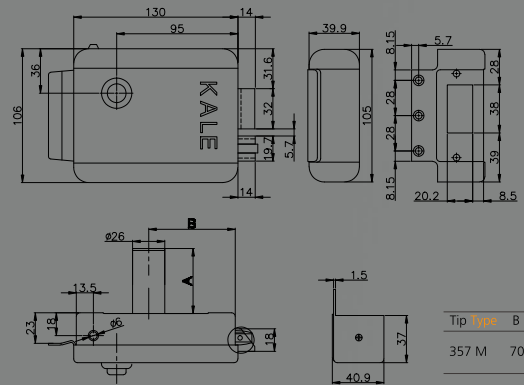
KALE OTOMAT/DIŞTAN TAKMA ELEKTRİKLİ TİRAJLI KİLİT
AĖŞAP VE METAL KAPILAR İÇİN. BUTONLU. MAKARALI.
KALE SURFACE MOUNT ELECTRICAL RIM LOCK
FOR WOODEN AND METAL DOORS. WITH PUSH BUTTON. WITH ROLLER.

Teknik Bilgiler:

- > Gövde ve Karşılık: Çelik. Elektrostatik siyah boyalı.
- > Makara: MS 58 Piriñç.
- > Mandal: MS 58 Piriñç.
- > Silindir: MS 58 Piriñç. Sabit.
- > Anahtar: Multikanallı. Standart. Beş adet.
- > Enerji: 12 V AC - 10 W
- > Kablo: 2x0.50 mm²

Technical information:

- > Case and Striker: Steel. Electrostatic black powder painted.
- > Deadbolt: Zinc alloy. Two throws.
- > Latch: MS 58 Brass.
- > Cylinder: MS 58 Brass.
- > Key: Multiwave, Standard. Three keys.
- > Roller: 12 V AC-10 W
- > Cable: 2x0.50 mm²



Kod	: 357 M
Birim Ağırlığı	: 1700 gr.
Koli İçi Adeti	: 16
Koli Ölçüsü	: 46X22X36,5 cm.
Koli Ağırlığı	: 27200 gr.

