

03

GÖMME EMNİYET KİLİTLERİ
SAFETY MORTISE LOCKS

03

GÖMME
EMNİYET
KİLİTLERİ
SAFETY
MORTISE
LOCKS

03

189 F

PRAZIS SİLİNDİRLİ GÖMME EMNİYET KİLİDİ
AĞAŞ VE METAL KAPILAR İÇİN
SAFETY MORTISE LOCK WITH CROSS KEY TYPE CYLINDER
FOR WOODEN AND METAL DOORS



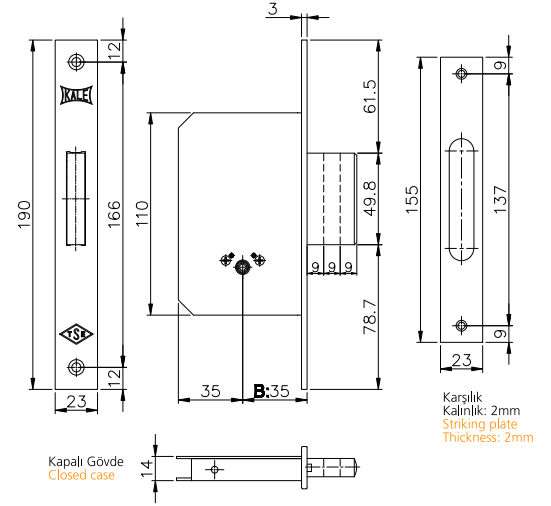
Kod Code	: 189 F
Silindir Cylinder	: 164 F3 - 164 F5
Birim Ağırlığı Unit Weight	: 710 gr.
Koli İçi Adeti Pieces Per Carton Box	: 30
Koli Ölçüsü Carton Box Dimension	: 41,5X20,5X18,5 cm.
Koli Ağırlığı Carton Box Weight	: 21300 gr.

Teknik Bilgiler:

- > Gövde: Çelik. Galvaniz kaplamalı.
- > Ayna ve karşılık: Çelik. Pirinç kaplamalı.
- > Sürgü: Çelik. Nikel kaplamalı. Üç türlü.
- > Anahtar: Çelik, 3-5 adet. TS EN 12209

Technical Information:

- > Case: Steel. Galvanized.
- > Forend and striking plates: Steel. Brass plated.
- > Deadbolt: Steel. Nickel plated. Three throws.
- > Key: Steel, 3-5 pieces. TS EN 12209



189 3MF

PRAZIS SİLİNDİRLİ GÖMME EMNİYET KİLİDİ
AĞAŞ VE METAL KAPILAR İÇİN
SAFETY MORTISE LOCK WITH CROSS KEY TYPE CYLINDER
FOR WOODEN AND METAL DOORS



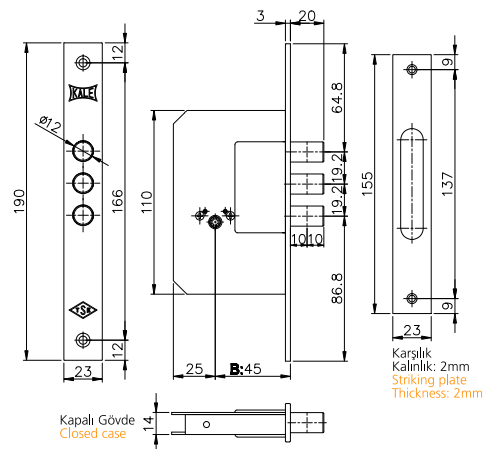
Kod Code	: 189 3MF
Silindir Cylinder	: 164 F3 - 164 F5
Birim Ağırlığı Unit Weight	: 610 gr.
Koli İçi Adeti Pieces Per Carton Box	: 30
Koli Ölçüsü Carton Box Dimension	: 42,5X22X18 cm.
Koli Ağırlığı Carton Box Weight	: 18300 gr.

Teknik Bilgiler:

- > Gövde: Çelik. Galvaniz kaplamalı.
- > Ayna ve karşılık: Çelik. Pirinç kaplamalı.
- > Sürgü: Çelik. Üç milli nikel kaplamalı. İki türlü.
- > Anahtar: Çelik, 3-5 adet. TS EN 12209

Technical Information:

- > Case: Steel. Galvanized.
- > Forend and striking plate: Steel. Brass plated.
- > Deadbolt: Steel. Nickel plated three bars. Two throws.
- > Key: Steel, 3-5 pieces. TS EN 12209



189 3M

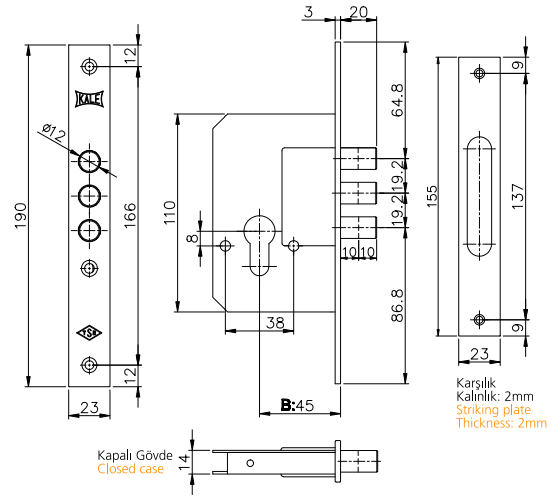
SİLİNDİRLİ GÖMME EMNİYET KİLİDİ
AĞŞAP VE METAL KAPILAR İÇİN
SAFETY MORTISE LOCK WITH CYLINDER
FOR WOODEN AND METAL DOORS

Teknik Bilgiler:

- > Gövde: Çelik. Galvaniz kaplamalı.
- > Ayna ve karşılık: Çelik. Pirinç kaplamalı.
- > Sürgü: Çelik. Üç milli nikel kaplamalı. İki türlü.
TS EN 12209

Technical Information:

- > Case: Steel. Galvanized.
- > Forend and striking plates: Steel. Brass plated.
- > Deadbolt: Steel. Nickel plated three bars. Two throws.
TS EN 12209



Kod	: 189 3M
Gövde	: 164 BNE-164 SN-164 GN
Silindir	: 164 BNE-164 SN-164 GN
Cylinder	: 164 BNE-164 SN-164 GN
Birim Ağırlığı	: 715 gr.
Unit Weight	: 715 gr.
Koli İçi Adeti	: 30
Pieces Per Carton Box	: 30
Koli Ölçüsü	: 43X22X18 cm.
Carton Box Dimension	: 43X22X18 cm.
Koli Ağırlığı	: 21450 gr.
Carton Box Weight	: 21450 gr.

157

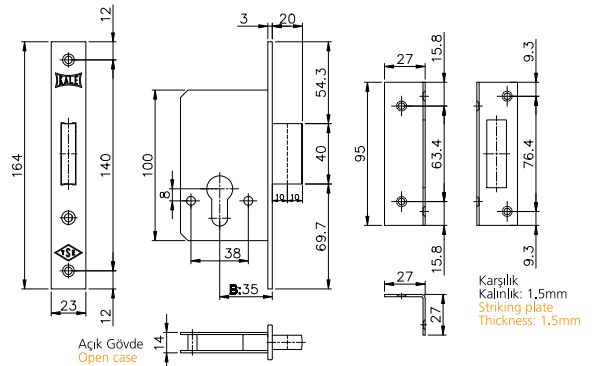
SİLİNDİRLİ GÖMME EMNİYET KİLİDİ
AĞŞAP VE METAL KAPILAR İÇİN
SAFETY MORTISE LOCK WITH CYLINDER
FOR WOODEN AND METAL DOORS

Teknik Bilgiler:

- > Gövde: Çelik. Galvaniz kaplamalı.
- > Ayna ve karşılık: Çelik. Pirinç kaplamalı.
- > Sürgü: MS 58 Pirinç.
TS EN 12209

Technical Information:

- > Case: Steel. Galvanized.
- > Forend and striking plates: Steel. Brass plated.
- > Deadbolt: MS 58 Brass.
TS EN 12209



Kod	: 157
Gövde	: 164 BNE-164 GN
Silindir	: 164 BNE-164 GN
Cylinder	: 164 BNE-164 GN
Birim Ağırlığı	: 860 gr.
Unit Weight	: 860 gr.
Koli İçi Adeti	: 30
Pieces Per Carton Box	: 30
Koli Ölçüsü	: 37,5X17,3X21 cm.
Carton Box Dimension	: 37,5X17,3X21 cm.
Koli Ağırlığı	: 20400 gr.
Carton Box Weight	: 20400 gr.

157 F

**PRAZİS SİLİNDİRLİ GÖMME EMNİYET KİLİDİ
AHSAP VE METAL KAPILAR İÇİN
SAFETY MORTISE LOCK WITH CROSS KEY TYPE CYLINDER
FOR WOODEN AND METAL DOORS**

Teknik Bilgiler:

- > Gövde: Çelik. Galvaniz kaplamalı.
- > Ayna ve karşılık: Çelik. Pirinç kaplamalı
- > Sürgü: MS 58 Pirinç.
- > Anahtar: Çelik. 3-5 adet. TS EN 12209

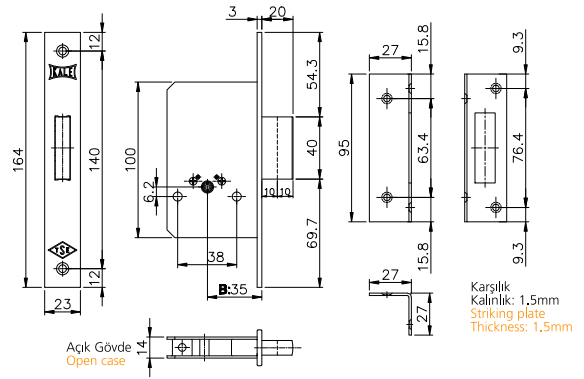
Technical Information:

- > Case: Steel. Galvanized.
- > Forend and striking plates: Steel. Brass plated
- > Deadbolt: MS 58 Brass.
- > Key: Steel. 3-5 pieces. TS EN 12209



Opsiyonel
Optional

Kod	: 157 F
Silindir Cylinder	: 164 F3 - 164 F5
Birim Ağırlığı Unit Weight	: 550 gr.
Koli İçi Adeti Pieces Per Carton Box	: 30
Koli Ölçüsü Carton Box Dimension	: 37,5X17,3X21 cm.
Koli Ağırlığı Carton Box Weight	: 16500 gr.



156 F

**PRAZİS SİLİNDİRLİ GÖMME EMNİYET KİLİDİ
AHSAP VE METAL KAPILAR İÇİN
SAFETY MORTISE LOCK WITH CROSS KEY TYPE CYLINDER
FOR WOODEN AND METAL DOORS**

Teknik Bilgiler:

- > Gövde: Çelik. Galvaniz kaplamalı.
- > Ayna ve karşılık: Çelik. Krom kaplamalı.
(Karşılık nikel kaplamalı)
- > Sürgü: Zamak. Krom kaplamalı. Tek turlu.
- > Anahtar: Çelik. 3-5 adet. TS EN 12209

Technical Information:

- > Case: Steel. Galvanized.
- > Forend and striking plates: Steel. Chrome plated.
(Striking nickel plated.)
- > Deadbolt: Zinc alloy. Chrome plated. One throw.
- > Key: Steel. 3-5 pieces. TS EN 12209



Opsiyonel
Optional

Kod	: 156 F
Silindir Cylinder	: 164 F3 - 164 F5
Birim Ağırlığı Unit Weight	: 495 gr.
Koli İçi Adeti Pieces Per Carton Box	: 30
Koli Ölçüsü Carton Box Dimension	: 31,8X18,1X18,8 cm.
Koli Ağırlığı Carton Box Weight	: 14850 gr.

